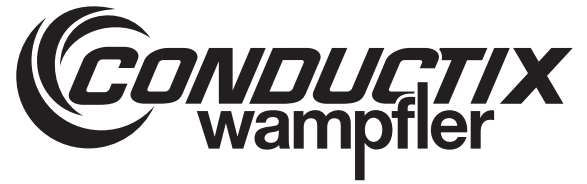


Descripción del sistema de mando



ST-87x / ST-88x

Sistema de mando de vehículo



Conductix-Wampfler Automation GmbH
Handelshof 16 A
14478 Potsdam
Germany
Teléfono: +49 (0) 331 887344-0
Fax: +49 (0) 331 887344-19
Correo electrónico: info.potsdam@conductix.com
Internet: www.conductix.com
Traducción del original
STB_0005, 7, es_ES

Índice de contenido

1	Información acerca de la descripción	9
1.1	Listado de modificaciones.....	9
1.2	Uso y conservación de la descripción.....	9
1.3	Documentación en vigor.....	10
1.4	Protección de la propiedad intelectual.....	10
1.5	Ilustraciones.....	10
1.6	Marcas.....	10
2	Garantía y responsabilidad	11
2.1	Garantía.....	11
2.2	Limitación de responsabilidad.....	11
3	Indicaciones de seguridad	13
3.1	Concepto de indicaciones de advertencia.....	13
3.1.1	Ubicación de las indicaciones de advertencia.....	13
3.1.2	Estructura de las indicaciones de advertencia.....	13
3.1.3	Palabras de advertencia.....	14
3.1.4	Símbolos de peligro.....	15
3.1.5	Consejos y recomendaciones.....	15
3.2	Utilización conforme al uso previsto.....	16
3.3	Mal uso previsible.....	16
3.4	Modificaciones y reformas.....	17
3.5	Responsabilidad del explotador.....	17
3.6	Personal y cualificación.....	18
3.7	Peligros especiales.....	21
3.8	Indicaciones de seguridad para la empresa operadora y el constructor de la instalación.....	22
3.9	Dispositivos de seguridad.....	24
3.10	Aislamiento seguro.....	24
4	Descripción del producto	25
4.1	Serie 8.....	25
4.2	Serie 87x / 88x - Denominación de tipo.....	25
4.3	Serie 87x / 88x - Clases de potencia.....	25
4.4	Serie 87x / 88x - Gamas de funciones.....	25
4.5	Placa de características.....	26
4.6	ST-87x / 88x – Formas constructivas.....	27
4.7	Dispositivo base.....	28
5	Transporte y almacenamiento	29

5.1	Transporte.....	29
5.2	Inspección de transporte.....	29
5.3	Almacenamiento.....	30
6	Instalación mecánica.....	31
6.1	Espacio libre y refrigeración.....	34
6.2	Posición de montaje.....	36
6.3	Montaje.....	37
6.3.1	Montaje con atornilladura directa.....	39
6.3.2	Montaje con escuadra de fijación.....	40
7	Instalación eléctrica.....	43
7.1	Notas sobre la instalación eléctrica.....	46
7.1.1	Interruptor de corriente de defecto y protección eléctrica de la red.....	46
7.1.2	Compatibilidad electromagnética.....	47
7.1.3	Indicaciones de instalación CEM.....	48
7.1.4	Tendido de cables.....	53
7.1.5	Salida de motor del sistema de mando.....	53
7.1.6	Medidas preventivas.....	54
7.2	Conectar eléctricamente el sistema de mando.....	55
7.3	Conexiones eléctricas.....	57
7.3.1	Vista general de las conexiones.....	57
7.3.2	X1 - Suministro.....	58
7.3.3	X2 - Motor.....	59
7.3.4	X10 - Codificador motor BLDC.....	60
7.3.5	X10 - Resistencia de frenado.....	61
7.3.6	X13 - Sensores.....	61
7.3.7	X14 - Sensores.....	62
7.3.8	X15 - Sensores.....	63
7.3.9	X16 - Sensores.....	63
7.3.10	X17 - Sensores.....	64
7.3.11	X30 - USB.....	65
7.4	Conectar a tierra el sistema de mando.....	66
8	Puesta en servicio.....	67
8.1	Indicaciones para la puesta en marcha.....	70
8.2	Requisitos.....	71
8.3	Secuencia de puesta en servicio.....	72
8.4	Encender el sistema de mando.....	73

8.5	Parametrizar el sistema de mando.....	75
8.5.1	Parámetros de vehículo e interruptores de configuración.....	76
8.5.1.1	Editar y guardar parámetros e interruptores de configuración.....	77
8.5.1.2	Transmitir parámetros e interruptores de configuración.....	79
8.5.2	Tablas de vehículo – Sistema PCM (ST-87x/ST-88x).....	80
8.5.2.1	Modificar y almacenar tablas de vehículo.....	81
8.5.2.2	Transmitir tablas de vehículo.....	82
8.5.3	Tablas de vehículo – Bus de raíl SB (ST-87x-SB/ST-88x-SB).....	83
8.5.3.1	Modificar y almacenar tablas de vehículo.....	84
8.5.3.2	Transmitir tablas de vehículo.....	85
8.6	Configurar la comunicación de bus (ST-87x-SB/ST-88x-SB).....	87
8.7	Comprobar el sistema de mando.....	88
8.7.1	Prueba – funciones del motor.....	88
8.7.2	Prueba – sensores y aparatos periféricos.....	90
8.7.3	Prueba – comunicación.....	91
8.8	Optimizar los ajustes.....	93
9	Funcionamiento.....	95
9.1	Modos de funcionamiento.....	99
9.2	Encendido y apagado del sistema de mando.....	99
9.2.1	Encender el sistema de mando.....	99
9.2.2	Apagar el sistema de mando.....	100
9.3	Indicadores.....	101
9.3.1	LED de estado.....	101
9.3.2	Pantalla.....	103
9.3.3	Modos de pantalla.....	105
9.3.3.1	Ajustar / cambiar modos de pantalla.....	106
9.3.3.2	Conversión y evaluación de valores hexadecimales.....	107
9.4	Manejar el vehículo a distancia.....	109
9.4.1	Cambiar el modo de funcionamiento.....	110
9.4.2	Desplazar manualmente el vehículo.....	111
10	Fallos de funcionamiento.....	113
10.1	Indicación de errores y fallos de funcionamiento.....	113
10.2	Mensajes de error.....	114
10.3	Códigos de error.....	114
10.4	Clases de errores.....	115
10.5	Reset de errores.....	116

11	Servicio y mantenimiento.....	119
11.1	Mantenimiento y limpieza.....	119
11.1.1	Mantenimiento.....	120
11.1.2	Limpieza.....	120
11.2	Desmontar / reemplazar el sistema de mando.....	121
11.2.1	Desmontaje del sistema de mando.....	121
11.2.2	Montaje del sistema de mando.....	122
11.3	Reparar el sistema de mando.....	123
12	Eliminación.....	125
12.1	Indicaciones de eliminación y disposiciones medioambientales.....	125
13	Datos técnicos.....	127
13.1	Dispositivo.....	127
13.2	Datos de entrada.....	129
13.3	Datos de salida.....	131
13.4	Interfaces.....	132
13.5	Longitudes y especificaciones de cables.....	133
13.6	Autorizaciones y normalización.....	133
14	Información relativa a la parametrización.....	135
14.1	Motor asíncrono trifásico.....	135
14.1.1	Estructura y funcionamiento.....	135
14.1.2	Funcionamiento.....	136
14.2	Motor síncrono de imán permanente.....	139
14.2.1	Estructura y funcionamiento.....	139
14.2.2	Funcionamiento.....	140
14.2.3	Parámetro para los ajustes del funcionamiento no regulado....	142
14.2.4	Parámetros para los ajustes del funcionamiento regulado (control vectorial).....	143
14.3	Motor de corriente continua sin escobillas.....	144
14.3.1	Estructura y funcionamiento.....	144
14.4	Convertidor de frecuencia.....	145
14.4.1	Estructura y funcionamiento.....	145
14.4.2	Rectificador.....	145
14.4.3	Circuito intermedio.....	146
14.4.4	Inversor.....	146
14.4.5	Circuito de control.....	147
14.4.6	Control de corriente de ST-87x / 88x.....	147
14.4.6.1	Desconexión de cortocircuito de hardware.....	148

14.4.6.2	Control I^2t (integral de Joule).....	148
14.4.6.3	Desconexión de software por sobrecorriente.....	150
15	Servicio técnico y direcciones.....	151
16	Índice.....	153

1 Información acerca de la descripción

1.1 Listado de modificaciones

Nos reservamos el derecho a realizar modificaciones en la información contenida en este documento derivadas de nuestro esfuerzo constante por mejorar nuestros productos.

Versión	Fecha	Observación/Motivo de la modificación
1	03.2018	Versión básica
2	04.2018	Correcciones de texto
3	04.2018	Correcciones de texto
3.1	06.2021	Correcciones en la asignación de conexiones X1, X13, X14
4	08.2021	Nueva estructura de capítulos
5	05.2022	Conductix-Wampfler Automation GmbH
6	03.2023	Nueva pantalla de inicio
7	04.2023	Certificación actualizada

1.2 Uso y conservación de la descripción

Esta documentación es parte integrante del producto. Contiene información y notas importantes acerca del uso del producto relativas a los siguientes áreas:

- Instalación mecánica y eléctrica
- Puesta en servicio
- Funcionamiento
- Mantenimiento y servicio técnico

El requisito básico para un trabajo seguro con el producto es el cumplimiento de todas las indicaciones de seguridad e instrucciones de procedimiento. Todas las personas que trabajen con el producto deben haber comprendido la información para el usuario contenida en esta descripción y aplicarla escrupulosamente. El empresario deberá cumplir su deber de diligencia y asegurarse de que todas las personas que trabajen con el producto comprendan y respeten la información destinada al usuario.

Esta descripción forma parte integrante del producto y debe ser accesible en todo momento a todas las personas que trabajan con él.

1.3 Documentación en vigor

Si el aparato / sistema forma parte de la planificación de una instalación específica de un proyecto, también deberán tenerse en cuenta los documentos existentes en la documentación del proyecto.

Los siguientes documentos forman parte de esta descripción. Estos se hallan al final de esta descripción o están incluidos en el volumen de suministro como descripción adicional.

- Esquema de conexiones ANS
- Dibujo del aparato GER
- Descripción del software específica del proyecto BV

Con respecto a los aparatos y componentes conectados deberán tenerse en cuenta las documentaciones correspondientes.

Adicionalmente en caso de utilización del sistema de mando de vehículo en el sistema de maestro de bus:

- descripción de la interfaz BV específica del proyecto

1.4 Protección de la propiedad intelectual

Los datos, textos, dibujos, imágenes y demás representaciones en cuanto al contenido de la presente descripción están protegidos por los derechos de autor y se encuentran sometidos a los derechos de propiedad intelectual. Toda utilización abusiva será punible.

La reproducción de esta descripción o de partes de ella únicamente está permitida dentro de los límites de las disposiciones legales de la ley sobre la propiedad intelectual. Queda prohibida cualquier modificación o abreviación sin el consentimiento expreso y por escrito de Conductix-Wampfler Automation GmbH.

1.5 Ilustraciones

Las ilustraciones de esta descripción se han seleccionado desde un punto de vista práctico. Sirven para facilitar una comprensión básica y pueden diferir del modelo real. Las posibles diferencias a este respecto no podrán servir de base a ningún tipo de reclamación.

1.6 Marcas

Los nombres de utilización, nombres comerciales, designaciones de productos, etc. citados en esta descripción también pueden ser marcas sin un distintivo de identificación especial y, como tales, estar sometidos a las disposiciones legales.

2 Garantía y responsabilidad

2.1 Garantía

La garantía se extiende únicamente a defectos de fabricación y a los fallos en los componentes.

El fabricante no asume ninguna responsabilidad por los daños que se originen durante el transporte o al desembalar. El fabricante no estará obligado en ningún caso y bajo ninguna circunstancia a ofrecer garantía por fallos o deterioros que se originen como consecuencia del abuso, la instalación incorrecta o las condiciones ambientales inadmisibles, así como por la presencia de polvo o sustancias agresivas.

Los daños indirectos quedan excluidos de la garantía.

Si tiene alguna duda en relación con la garantía, póngase en contacto con el proveedor.

2.2 Limitación de responsabilidad

Todos los datos e indicaciones en esta descripción han sido confeccionados teniendo en cuenta las normas y prescripciones vigentes, el estado de la técnica, así como nuestros conocimientos y experiencias de muchos años.

Conductix-Wampfler Automation GmbH no asume ninguna responsabilidad por daños y averías de funcionamiento debidos a:

- Inobservancia de la descripción
- Utilización contraria al uso previsto
- Intervención de personal sin formación
- Reformas y modificaciones arbitrarias
- Uso del producto, a pesar de inspección de transporte negativa

Además, la obligación de garantía por parte de Conductix-Wampfler Automation GmbH se extinguirá en caso de inobservancia de la descripción.

3 Indicaciones de seguridad

Este capítulo contiene información de los aspectos de seguridad importantes para una protección óptima del personal, así como para el funcionamiento seguro y sin averías.

Para evitar riesgos, estas indicaciones deberán ser leídas y observadas por el personal. Solo así se puede garantizar un funcionamiento seguro.

Adicionalmente, deberán cumplirse todas las normas legales de prevención de accidentes y de seguridad universales.

La empresa Conductix-Wampfler Automation GmbH no asume ninguna responsabilidad por daños o accidentes provocados por el incumplimiento de estas indicaciones de seguridad.

3.1 Concepto de indicaciones de advertencia

Esta descripción contiene una serie de indicaciones que debe tener en cuenta para su propia seguridad personal y para evitar daños materiales. Las indicaciones relativas a su seguridad personal están resaltadas con un triángulo de aviso, mientras que las relacionadas con daños materiales no incluyen dicho triángulo.

En caso de existir varios niveles de riesgo, se utilizará siempre la indicación de advertencia correspondiente al nivel de riesgo superior. Si en una indicación de advertencia se previene de daños personales con un triángulo de aviso, podrá añadirse a la misma una advertencia de daños materiales.

3.1.1 Ubicación de las indicaciones de advertencia

Las indicaciones de advertencia referidas a una sección completa se hallan situadas al principio de dicha sección (p. ej., al comienzo del capítulo).







Las indicaciones de advertencia referidas solamente a una instrucción de procedimiento especial se hallan situadas antes de la instrucción respectiva.

3.1.2 Estructura de las indicaciones de advertencia

- **PALABRA DE ADVERTENCIA**
- ↳ Tipo de peligro y su origen
- ↳ Posibles consecuencias en caso de incumplimiento
- ↳ Medidas para evitar el peligro
- ↳ Medidas preventivas

3.1.3 Palabras de advertencia




Las indicaciones de advertencia se identifican con palabras de advertencia clasificadas según el nivel de peligro.

Palabra de advertencia	Significado
 	Esta combinación de símbolo y palabra de advertencia indica una situación de peligro potencial que, si no se evita, puede provocar la muerte o lesiones graves.
 	Esta combinación de símbolo y palabra de advertencia indica una situación de peligro potencial que, si no se evita, puede provocar lesiones leves o moderadas.
 	Esta combinación de símbolo y palabra de advertencia indica una situación potencialmente peligrosa que, si no se evita, puede provocar daños materiales.

3.1.4 Símbolos de peligro

Las indicaciones de advertencia de los grupos de peligro y advertencia están referidas al contenido. Éstas se representan con símbolos de peligro inequívocos.

En cambio, las indicaciones de advertencia del grupo de precaución no se identifican con ningún símbolo específico de peligro.

Señal de advertencia	Clase de peligro
	Arranque automático.
	Riesgo de aplastamiento.
	Riesgo eléctrico.
	Riesgo de caídas.
	Caída de objetos.
	Superficie caliente.
	Peligro en general.

3.1.5 Consejos y recomendaciones



Este símbolo señala información importante destinada a facilitar al usuario el manejo del producto.

3.2 Utilización conforme al uso previsto

El sistema de mando ha sido concebido y diseñado exclusivamente para la finalidad de uso descrita a continuación.

Los sistemas de mando de vehículo Conductix/LJU están equipados con convertidores de frecuencia. Estos sistemas de mando han sido concebidos para el accionamiento de motores apropiados para el funcionamiento con convertidores de frecuencia en instalaciones industriales y comerciales.

Las instalaciones eléctricas o máquinas en las que se vayan a montar los sistemas de mando de vehículo Conductix/LJU deberán cumplir las disposiciones de la directiva europea 2006/42/CE (Directiva de Máquinas) y la norma DIN EN 60204-1. El inicio del uso previsto únicamente está permitido si se cumple la directiva de compatibilidad electromagnética (2014/30/UE CEM).

3.3 Mal uso previsible

Queda prohibido cualquier uso que difiera de la presente descripción.



⚠ ¡ADVERTENCIA!

Peligro por utilización contraria al uso previsto.

Cualquier utilización o empleo del sistema de mando que exceda o difiera del uso previsto puede ocasionar situaciones peligrosas.

- Utilizar el sistema de mando únicamente del modo previsto.
- Conectar solamente motores que sean apropiados para el funcionamiento con convertidores de frecuencia.
- No conectar otras cargas.
- Cumplir obligatoriamente todas las indicaciones en referencia a los datos técnicos y a las condiciones admisibles en el lugar de utilización.
- No utilizar los sistemas de mando en zonas potencialmente explosivas.
- No accionar los sistemas de mando en entornos con aceites, ácidos, gases, vapores, polvos, radiaciones, etc., tóxicos.
- El sistema de mando no deberá utilizarse para transportar personas o animales.

3.4 Modificaciones y reformas

Con el fin de evitar riesgos y asegurar un rendimiento óptimo, no se permite efectuar modificaciones ni reformas o montajes adosados en el sistema de mando que no hayan sido autorizados expresamente por la empresa Conductix-Wampfler Automation GmbH.



⚠ ¡ADVERTENCIA!

Riesgo de lesiones debido a una modificación constructiva.

Las modificaciones técnicas por cuenta propia pueden provocar daños personales y materiales considerables.

- Sustituya los sistemas de mando defectuosos.
- Reemplace un sistema de mando defectuoso únicamente por un sistema de mando de construcción idéntica.

3.5 Responsabilidad del explotador

El sistema de mando se utiliza en el ámbito industrial. Por tanto, el explotador del sistema de mando está sujeto a obligaciones legales de seguridad laboral.

Además de las indicaciones de seguridad laboral contenidas en esta descripción, se deberán cumplir las normas de seguridad, prevención de accidentes y protección medioambiental aplicables al ámbito de utilización del sistema de mando.

En particular, se debe tener en cuenta lo siguiente:

- El explotador tiene la obligación de informarse acerca de las normas de prevención de riesgos laborales vigentes y de determinar los riesgos derivados de las condiciones de trabajo especiales existentes en el lugar de utilización del sistema de mando mediante la realización de una evaluación de riesgos. Los resultados de dicha evaluación deberán ser trasladados a una serie de instrucciones operativas que especifiquen la utilización segura del sistema de mando.
- Esta descripción debe conservarse muy cerca del sistema de mando y ser accesible en todo momento a las personas que trabajen en y con el sistema.
- Las indicaciones contenidas en la descripción deberán respetarse por completo y sin restricciones.

- El sistema de mando debe utilizarse únicamente en perfecto estado técnico y de seguridad. Siempre antes de su puesta en marcha, el sistema de mando deberá comprobarse para detectar daños visibles.
- El explotador de la instalación deberá asegurarse de que las competencias respectivas para la realización de actividades en la instalación estén claramente especificadas y que solo personal adecuadamente cualificado y familiarizado con las normas de manejo y seguridad trabaje con y en el sistema de mando.

3.6 Personal y cualificación

El producto / sistema correspondiente a esta descripción deberá ser utilizado únicamente por personal cualificado para la realización de las tareas respectivas. Esto se realizará teniendo en cuenta las descripciones correspondientes a dichas tareas, especialmente las indicaciones de seguridad y advertencia contenidas en ellas.

Debido a su formación y experiencia, el personal cualificado es capaz de detectar los riesgos y evitar posibles peligros durante la utilización de este producto / sistema.



⚠ ¡ADVERTENCIA!

¡Riesgo de lesiones en caso de cualificación insuficiente!

Un manejo inapropiado puede tener como consecuencia lesiones personales y daños materiales considerables.

Montaje y puesta en ser- vicio



⚠ ¡ADVERTENCIA!

Peligro por una instalación o una primera puesta en servicio incorrectas.

La instalación y la primera puesta en servicio del sistema de mando deben ser realizadas por técnicos adiestrados y con la necesaria experiencia. Los errores durante la instalación pueden provocar situaciones de peligro de muerte o daños materiales considerables.

- La instalación y la primera puesta en servicio deberán ser realizadas exclusivamente por empleados de la empresa fabricante o por personal cualificado y autorizado por ésta.
- Los trabajos en componentes eléctricos deberán realizarse solamente por un técnico electricista o por personas formadas, bajo la dirección y la vigilancia de un técnico electricista conforme a las normas electrotécnicas.
- Antes de realizar cualquier trabajo en el sistema de mando, desconéctelo por completo del suministro de tensión y asegúrelo contra una reconexión accidental.
- Antes de la puesta en marcha, asegúrese de que todos los dispositivos de protección estén instalados y funcionen correctamente.
- Antes de la puesta en marcha, asegúrese de que el sistema de mando esté parametrizado correctamente conforme a las condiciones eléctricas y mecánicas de la instalación.

Trabajos eléctricos



⚠ ¡ADVERTENCIA!

¡Peligro de muerte por tensión eléctrica!

En caso de contacto con partes conductoras de tensión eléctrica existe un peligro de muerte inminente.

El contacto con bornes o cables al descubierto podría causar la muerte o graves lesiones.

- Los trabajos en componentes eléctricos de instalaciones, dispositivos o equipos eléctricos deberán realizarse solamente por un técnico electricista.
- Los trabajos únicamente se deben realizar en partes de la instalación desconectadas de la tensión.
- Verifique la ausencia de tensión en las partes de la instalación desconectadas antes de los trabajos.
- No abra las cubiertas durante el funcionamiento.
- Al trabajar en partes de la instalación sometidas a tensión eléctrica, solicite la ayuda de otra persona que pueda accionar el dispositivo de parada de emergencia o el interruptor principal en caso de emergencia.
- Algunos componentes en la instalación todavía pueden llevar tensión tras la desconexión de la misma. Estos se encuentran señalizados especialmente. Los trabajos en dichos componentes deberán realizarse únicamente cumpliendo las indicaciones de la señal respectiva.
- Para todos los trabajos en la instalación eléctrica, utilice únicamente herramientas dotadas de aislamiento eléctrico.

Manejo y mantenimiento

El manejo y el mantenimiento del sistema de mando deberán ser realizados únicamente por personal instruido y dotado de la necesaria formación. El personal en periodo de aprendizaje o instrucción podrá efectuar actividades en y con el sistema de mando solo bajo la supervisión continua de una persona instruida y cualificada.

3.7 Peligros especiales



⚠ ¡ADVERTENCIA!

Partes conductoras de tensión

En caso de contacto con partes conductoras de tensión existe peligro de muerte inminente. El deterioro del aislamiento o de los componentes individuales puede acarrear peligro de muerte.

- Desconectar inmediatamente la alimentación de tensión en caso de deterioros en el aislamiento.
- Comprobar regularmente los dispositivos y componentes conectados. Retirar de inmediato las uniones sueltas, los cables dañados y los aislamientos, así como todos los deterioros que puedan suponer un riesgo de seguridad. Reparar enseguida las medidas de protección contra contacto accidental defectuosas.
- Los trabajos en componentes eléctricos deberán realizarse solamente por un técnico electricista o por personas formadas, bajo la dirección y la vigilancia de un técnico electricista conforme a las normas electrotécnicas.
- Antes de realizar cualquier trabajo en el sistema de mando, desconéctelo por completo del suministro de tensión y asegúrelo contra la reconexión.
- Utilizar únicamente herramientas con aislamiento eléctrico.



⚠ ¡ADVERTENCIA!

Tensión eléctrica tras la desconexión

Algunos componentes de los sistemas de mando de vehículo, especialmente el circuito intermedio de los convertidores de frecuencia, pueden conducir tensión incluso tras la desconexión. La realización de trabajos en tales componentes solo está autorizada tras descargar el circuito intermedio.

Interrumpir el suministro eléctrico de un modo seguro:

- Desconectar la instalación dejándola sin tensión.
- Desconectar las tomas de corriente del riel conductor.

Tiempo de espera tras la desconexión del suministro eléctrico:
mínimo 10 minutos

**⚠ ¡ADVERTENCIA!****Interruptor de encendido/parada**

El apagado del interruptor de encendido/parada no deja sin tensión al sistema de mando. Existe peligro por tensión eléctrica.

- Al efectuar cualquier trabajo en el sistema de mando, esta deberá aislarse del suministro de tensión.

**⚠ ¡ADVERTENCIA!****Arranque automático de la instalación**

¡Muerte o lesiones graves!

Si el sistema de mando de vehículo se encuentra en modo automático o se cambia a dicho modo, en cualquier momento podrá producirse un arranque automático de la instalación.

3.8 Indicaciones de seguridad para la empresa operadora y el constructor de la instalación

**⚠ ¡ADVERTENCIA!****Interruptor de encendido/parada**

El apagado del interruptor de encendido/parada no deja sin tensión al sistema de mando. Existe peligro por tensión eléctrica.

- La empresa operadora o el constructor de la instalación deberá incorporar un interruptor principal.
- El suministro de corriente debe poder desconectarse en todos sus polos y estar asegurado contra la reconexión.
- Al efectuar cualquier trabajo en el sistema de mando, está deberá aislarse del suministro de tensión.

**⚠ ¡ADVERTENCIA!****Funciones de control no seguras**

Peligro de aplastamiento de las extremidades; arrastre y atrapamiento de prendas de ropa holgada por partes móviles de la máquina.

- Si su esquema de seguridad exige la existencia de funciones seguras, incorpore éstas al mando de su instalación.

**⚠ ¡ADVERTENCIA!****Velocidades reducidas con seguridad**

Peligro de aplastamiento de las extremidades; arrastre y atrapamiento de prendas de ropa holgada por partes móviles de la máquina.

- Si su esquema de seguridad exige la existencia de velocidades reducidas con seguridad, integre éstas en el mando de su instalación.

**⚠ ¡ADVERTENCIA!****Nota de seguridad para la integración del sistema****Advertencia de caída de piezas**

La parada del sistema de mando provoca –en algunos casos, por medio de sensores de orden superior– la detención inmediata del accionamiento y el bloqueo del freno del motor.

- Tenga en cuenta este dato al efectuar la evaluación del riesgo correspondiente a la integración del sistema.

3.9 Dispositivos de seguridad



⚠ ¡ADVERTENCIA!

Peligro de muerte por dispositivos de seguridad no operativos

Los dispositivos de seguridad proporcionan un alto grado de seguridad durante el funcionamiento. Aun si los procesos de trabajo pueden hacerse más complicados por los dispositivos de seguridad, no se autoriza la inhabilitación de estos dispositivos bajo ningún concepto. La seguridad solo está garantizada con unos dispositivos de seguridad en buen estado.

- Antes de comenzar el trabajo, compruebe que los dispositivos de seguridad sean operativos y estén conectados correctamente al sistema de mando.
- Informe de inmediato sobre los dispositivos de seguridad que estén averiados.
- Detenga inmediatamente los vehículos que contengan dispositivos de seguridad averiados.
- Haga reparar enseguida los dispositivos de seguridad.



Dispositivos de seguridad conectados

Para más información con respecto a los dispositivos de seguridad que están conectados al sistema de mando, consulte el esquema de conexiones del sistema.

3.10 Aislamiento seguro

El sistema de mando de vehículo cumple todos los requisitos de la norma EN 61800-5-1 relativos al aislamiento seguro entre conexiones electrónicas y de potencia.

Para garantizar un aislamiento seguro, todos los circuitos eléctricos conectados deberán cumplir los requisitos exigidos por dicho aislamiento.

4 Descripción del producto

4.1 Serie 8

"Serie 8" indica sistemas de mando de vehículo de la 8.^a generación.

4.2 Serie 87x / 88x - Denominación de tipo

La tabla siguiente explica la estructura de sistema de la denominación de tipo de la serie 8:

ST-881-SB (BLDC)

Sistema de mando	Serie	Tipo	Clase de potencia	Equipa- miento	Equipa- miento
ST-	8	7	0	-SB	(BLDC)
Alimentación de red normal		8	1	Comunica- ción por bus de raíl	Control de motor BLDC
			2		
			3		

4.3 Serie 87x / 88x - Clases de potencia

Los sistemas de mando de la serie 87x/88x están disponibles en las siguientes clases de potencia:

Clases de potencia		ST-87x	ST-88x
0	hasta 0,75 kW / 2,5 A	ST-870	ST-880
1	hasta 1,5 kW / 4,2 A	ST-871	ST-881
2	hasta 2,2 kW / 6,0 A	ST-872	ST-882
3	hasta 3,0 kW / 8,0 A	ST-873	ST-883

Tab. 1: Serie 87x / 88x - Clases de potencia

4.4 Serie 87x / 88x - Gamas de funciones

En su configuración básica, los sistemas de mando de la serie 87x/88x ofrecen la siguiente gama de funciones:

		ST-87x	ST-88x
Ejes controlables	1	✓	✓
Convertidor	1	✓	✓
Conexiones (cantidad)	Fija	✓	✓
Configuración de conexiones	Control mediante parámetros	✓	
	Control mediante software		✓
Sensores compatibles	Fija (sensores "estándar")	✓	✓
Software	Gama de funciones fija	✓	
	Específica de cada proyecto		✓
Tamaño / forma del dispositivo	Fija	✓	✓

Tab. 2: Serie 8 - Gamas de funciones

4.5 Placa de características

La figura siguiente muestra a modo de ejemplo la placa de características de un sistema de mando ST-870.

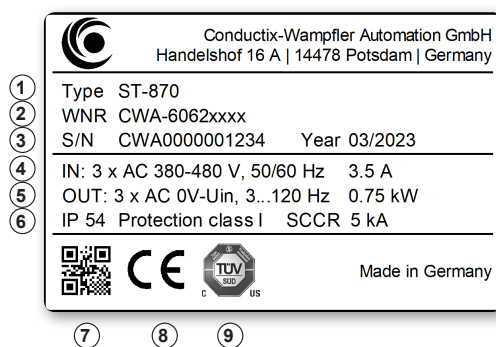


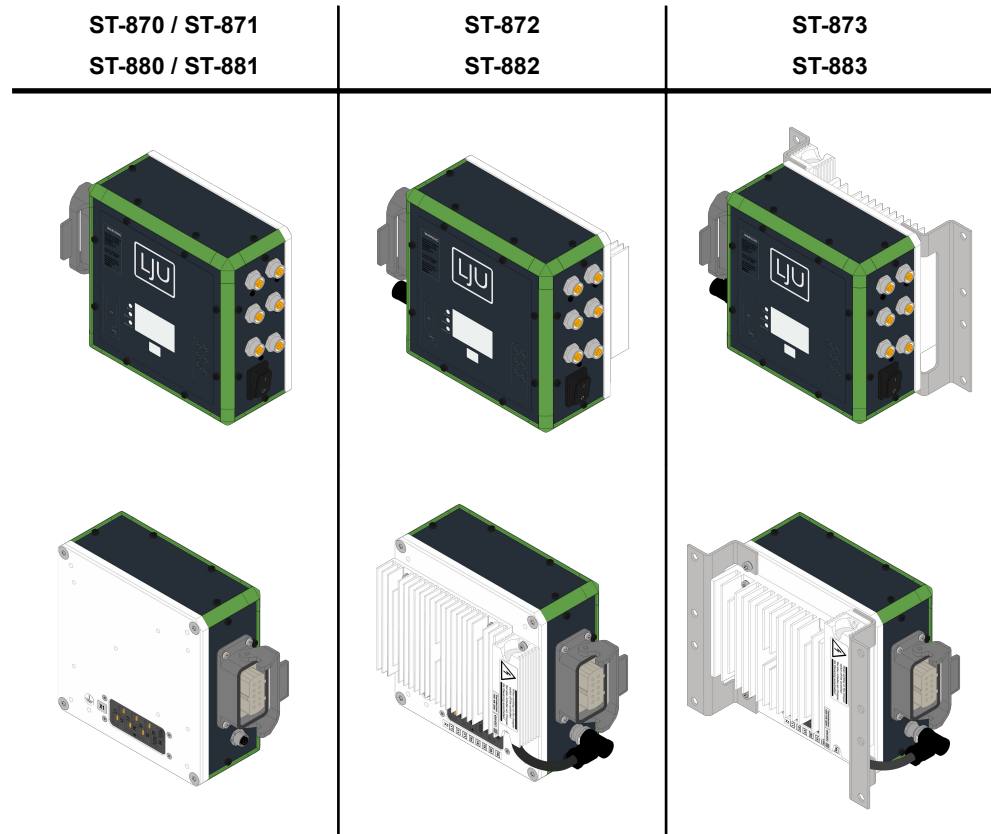
Fig. 1: Placa de características del ST-870

- 1 Denominación de tipo
- 2 N.º de artículo WNR
- 3 Número de serie, año de fabricación
- 4 Tensión, frecuencia y corriente nominales de entrada
- 5 Tensión y frecuencia nominales de salida y potencia nominal del motor
- 6 Grado de protección, clase eléctrica y corriente de cortocircuito
- 7 Código QR (número de serie)
- 8 Marcado CE
- 9 Marcado NRTL en los sistemas de mando aprobados por NRTL

4.6 ST-87x / 88x – Formas constructivas

Los sistemas de mando ST-87x / 88x se dividen por clases de potencia en 3 modelos con formas distintas. Los elementos característicos son el disipador de calor y la resistencia de frenado externa.

Las clases de potencia 0 y 1 no precisan de disipador de calor. Los sistemas de mando de los modelos ST-873 y 883 están dotados de fábrica con escuadras de fijación.



Tab. 3: ST-87x / 88x - Formas constructivas

4.7 Dispositivo base

La figura siguiente muestra las partes más importantes del sistema de mando.

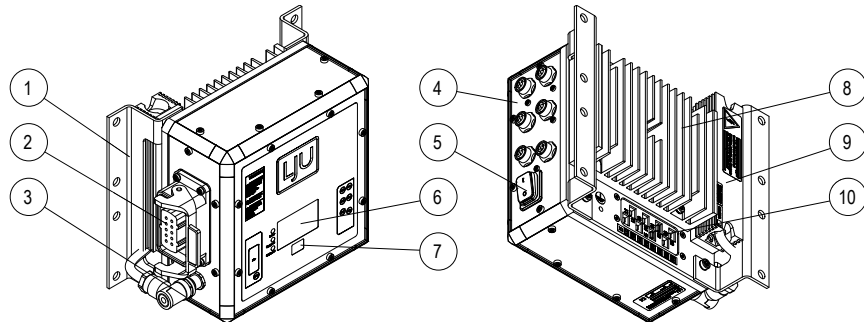


Fig. 2: Dispositivo base ST-87x

- 1 Escuadra de montaje (ST-873, -883)
- 2 Conexión del motor
- 3 Conexión de resistencia de frenado externa (ST-872, -873, -882, -883)
- 3 Conexión de control de motor BLDC (ST-870, -871, -880, -881)
- 4 Conexiones de sensores/componentes
- 5 Interruptor de encendido/parada
- 6 Pantalla
- 7 Emisor/receptor de infrarrojos
- 8 Disipador de calor (ST-872, -873, -882, -883)
- 9 Resistencia de frenado externa (ST-872, -873, -882, -883)
- 10 Conexión de suministro y transmisión de datos

5 Transporte y almacenamiento

5.1 Transporte



¡AVISO!

Transporte

El transporte incorrecto o indebido puede provocar daños en el dispositivo.

- Encargue el transporte únicamente a personal cualificado.
- Si es necesario, utilice ayudas de transporte apropiadas.
- Transporte los dispositivos con la máxima precaución.
- Tenga en cuenta los símbolos que aparecen en el embalaje.
- No retire los embalajes ni los seguros de transporte hasta justo antes del montaje.

5.2 Inspección de transporte

Comprobar la integridad y los posibles daños de transporte al recibir la entrega.

En caso de daños de transporte reconocibles exteriormente hay que proceder del modo siguiente:

- No aceptar la entrega o hacerlo con reservas. Tomar nota del alcance de los daños y anotarlos en los documentos de transporte o en el albarán de entrega del transportista.
- Iniciar la reclamación y notificar el incidente a su proveedor. Si Conductix-Wampfler Automation es el proveedor directo, hallará los datos de contacto en este documento.

↳ *Capítulo «Servicio técnico y direcciones» en la página 151*



Derechos de indemnización por daños y perjuicios

Reclamar cualquier defecto en cuanto sea reconocible. Los derechos a indemnización por daños y perjuicios únicamente se pueden reivindicar dentro de los plazos de reclamación vigentes.

5.3 Almacenamiento



¡AVISO!

Almacenamiento

El almacenamiento incorrecto o indebido puede provocar daños en el dispositivo.

- Para el almacenamiento, coloque tapas protectoras en las conexiones.
- Evite el esfuerzo mecánico y las sacudidas.
- Almacene el dispositivo en un lugar seco y sin polvo.
- Compruebe periódicamente el estado del dispositivo almacenado.
- Respete las condiciones ambientales indicadas en los datos técnicos.
- Respete la temperatura de almacenamiento indicada los datos técnicos.



¡AVISO!

Almacenamiento de sistemas de mando sin tensión de alimentación

Tras un máximo de 2 años, conectar los dispositivos a la tensión de alimentación durante 5 minutos.

6 Instalación mecánica

Destino	Este capítulo proporciona detalles sobre la instalación mecánica. Tras efectuar la instalación mecánica se podrá realizar la instalación eléctrica.
Responsable	<p>El integrador del sistema (p.ej., el constructor de la instalación, la empresa operadora, etc.) es responsable de que el montaje se realice de un modo seguro y sin contratiempos. Éste responderá a todas las preguntas del montador con respecto a los dispositivos de uso seguro, por ejemplo:</p> <ul style="list-style-type: none">■ Protección contra incendios■ Dispositivos eléctricos■ Escaleras y andamios de montaje■ Requisitos de herramientas de montaje■ Elevación y transporte
Personal necesario	<p>Solo el personal cualificado y debidamente instruido está capacitado, en base a su formación y experiencia, para evaluar correctamente cada situación, reconocer los riesgos y evitar peligros.</p> <p>Personal necesario para el montaje:</p> <ul style="list-style-type: none">■ Montador dotado de cualificación suficiente
Equipamiento de protección individual necesario	<p>El responsable deberá velar por que el personal a su cargo utilice el equipamiento de protección individual necesario. El equipamiento de protección individual necesario cumple los requisitos para los trabajos que se han de realizar y todas las exigencias planteadas por el volumen de trabajo específico.</p> <p>Un equipamiento de protección individual adecuado a la finalidad de uso:</p> <ul style="list-style-type: none">■ protege a sus usuarios de las lesiones.■ reduce la gravedad y el alcance de posibles lesiones. <p>Lleve:</p> <ul style="list-style-type: none">■ Ropa de trabajo protectora■ Calzado de seguridad■ Guantes de seguridad■ Gafas de protección
Seguridad en la zona	<ul style="list-style-type: none">■ Tener en cuenta las señales de seguridad en la zona adheridas a la instalación.■ Tener en cuenta las indicaciones de seguridad incluidas en la documentación detallada suplementaria (documentos de proveedores).



Protección laboral

Tener en cuenta las normas de seguridad laboral específicas de la empresa y de la tarea a realizar, así como las normas legales y de protección vigentes en el país de uso.



Utilice equipamiento de protección adicional

Como empleado, Ud. deberá utilizar el equipamiento de protección provisto por el responsable de su zona. En tareas laborales de realización provisional, utilice además el equipamiento de protección adicional que sea necesario.

Peligros especiales



⚠ ¡ADVERTENCIA!

Partes conductoras de tensión

En caso de contacto con partes conductoras de tensión eléctrica existe un peligro de muerte inminente.

- Desconecte la tensión de la instalación antes de instalar el sistema de mando de forma mecánica y eléctrica.



⚠ ¡ADVERTENCIA!

Peligro de caída

Peligro de caída al montar el sistema de mando en los puntos de montaje típicos de un transportador aéreo.

- Asegúrese de contar con un medio de ascenso seguro durante la realización de cualquier actividad en el sistema de mando.
- Utilice solo elevadores autorizados.



⚠ ¡ADVERTENCIA!

Caída de cargas

¡Peligro de muerte por caída de objetos!

- No permanezca bajo cargas suspendidas.
- Acordone las zonas de instalación mecánica.
- Bloquee la zona de peligro.

6.1 Espacio libre y refrigeración

Durante el funcionamiento bajo carga, los sistemas de mando del modelo 87x / 88x alcanzan una temperatura de trabajo de aprox. 70 °C. Se deberá disponer de suficiente espacio libre alrededor del sistema de mando con el fin de garantizar la circulación de aire para su refrigeración.

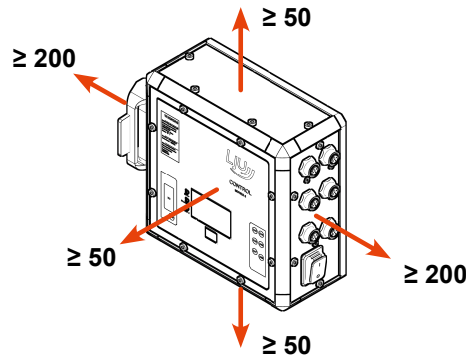


Fig. 3: Espacio libre alrededor del sistema de mando (mm)



⚠ ¡ATENCIÓN!

Superficies calientes

Peligro de quemaduras por superficies calientes del sistema de mando o de los componentes conectados.

- Instale dispositivos de protección y compruébelos con regularidad.
- Antes de efectuar trabajos en el sistema de mando o en los componentes conectados, deje primero que se enfríen.



⚠ ¡ADVERTENCIA!

Peligro de incendio por superficies calientes

Los materiales fácilmente inflamables podrían incendiarse al entrar en contacto directa o indirectamente con las superficies calientes del dispositivo.

- Procure que exista siempre una circulación de aire constante en el dispositivo.
- No deposite ningún material inflamable sobre el dispositivo.
- Mantenga cualquier material inflamable alejado de la superficie de la carcasa y del disipador de calor.



Desconexión automática

Si la temperatura del convertidor o del disipador de calor del sistema de mando alcanza 80 °C, el convertidor se apagará automáticamente.

Se emitirá un mensaje de error. El error podrá cancelarse una vez que se haya enfriado la unidad. Entonces, el sistema de mando volverá a estar operativo.



Evitar fuentes de calor

Evite las fuentes de calor en el entorno inmediato del sistema de mando.

Montaje de sistemas de mando sin disipador de calor

Al efectuar el montaje de los sistemas de mando, se deberá cuidar de que la emisión de calor a través de la parte posterior de la carcasa no se vea impedida. Se deberá garantizar la convección suficiente mediante una conexión plana sobre un soporte disipador de calor o mediante la circulación de aire correspondiente.

Montaje de sistemas de mando con disipador de calor

Al efectuar el montaje de sistemas de mando con disipador de calor, deberá garantizarse una circulación suficiente mediante el aire ambiental.

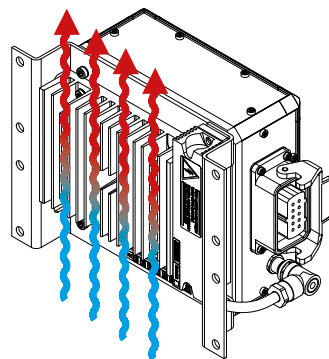


Fig. 4: Circulación mediante aire ambiental

6.2 Posición de montaje

La posición de montaje obligatoria es vertical (placa de características abajo).

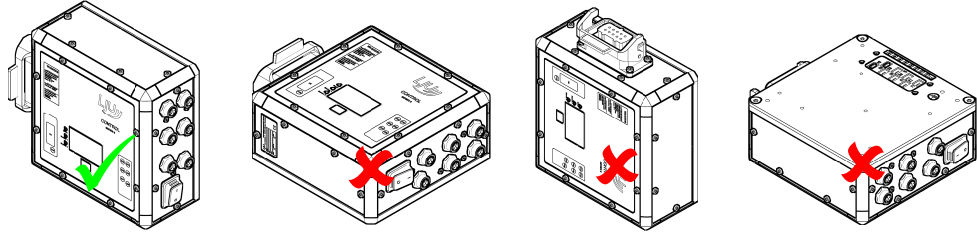


Fig. 5: Posición de montaje

Al montar el sistema de mando deberán tenerse en cuenta los puntos siguientes:

- Legibilidad de la pantalla de visualización
- Visibilidad de los diodos de estado
- Ángulo de incidencia del receptor de infrarrojos
- Accesibilidad del interruptor de inicio / parada
- Conexiones accesibles en todo momento

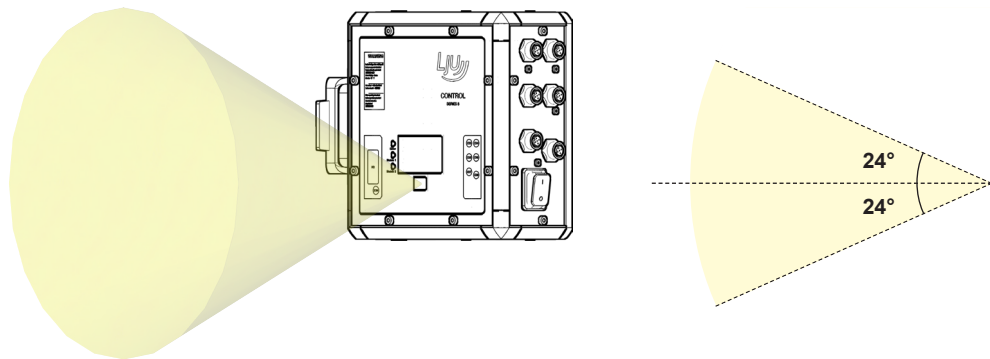


Fig. 6: Ángulo de incidencia del receptor de infrarrojos (campo visual óptico)

Dato	Valor	Unidad
Ángulo de incidencia	48	°
Alcance de emisión de infrarrojos del sistema de mando	1	m

6.3 Montaje



¡AVISO!

Colisiones

Daños a componentes de la instalación

- Sitúe el sistema de mando en una posición tal que no se puedan producir colisiones con ningún componente de la instalación.



¡AVISO!

Amortiguación de impactos y vibraciones

Si el dispositivo está expuesto a grandes impactos o vibraciones, la amplitud y la aceleración deberán amortiguarse con las medidas adecuadas.

- Utilizar sistemas de amortiguación o eliminación de vibraciones.



Indicaciones generales sobre el montaje de sistemas de mando

- *Fijar el sistema de mando únicamente en los puntos de fijación previstos a tal efecto.*
- *Montar el sistema de mando fijamente al vehículo solo con los soportes adecuados.*
- *¡Utilizar seguros de tornillo!*
- *Los interruptores del sistema de mando deben ser accesibles en todo momento.*
- *Los elementos indicadores no deben estar cubiertos.*
- *No cubrir el dissipador de calor.*
- *Efectuar la conexión de componentes externos al sistema de mando únicamente según el esquema de conexiones.*
- *Asegurar las uniones enchufables con seguros (estribos, cierres roscados) para que no se suelten por descuido.*
- *No conectar los cables al sistema de mando bajo tracción. ¡Utilizar dispositivos de descarga de tracción!*

Lugar de montaje

El sistema de mando de vehículo ha sido concebido para montarse directamente en el vehículo de transporte.

Puntos de fijación de ST-87x / ST-88x

Los puntos de fijación de los modelos 87x y 88x se hallan en la parte trasera del dispositivo.

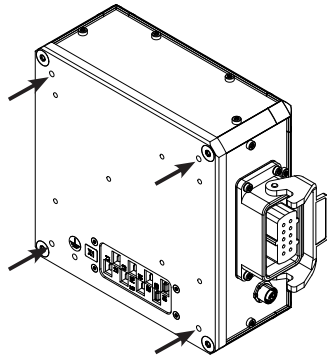


Fig. 7: Puntos de fijación

Plano acotado de ST-87x / ST-88x

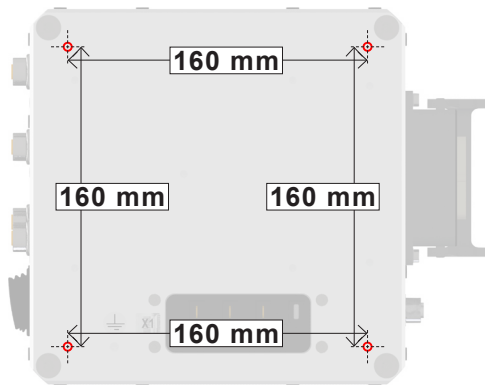


Fig. 8: Plano acotado



Puntos de fijación alternativos

Si los puntos de fijación del sistema de mando no coinciden con los de la unidad de soporte, podemos suministrarle distintos adaptadores para la fijación.

6.3.1 Montaje con atornilladura directa

Los sistemas de mando de los modelos 870, 871, 880 y 881 sin disipador de calor se montan en los puntos de fijación de la parte trasera del dispositivo.

Los sistemas de mando de los modelos 872 y 882 con disipador de calor pueden montarse en los puntos de fijación de la parte trasera del dispositivo u (opcionalmente) con escuadras de sujeción.

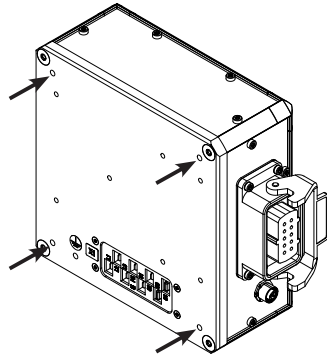


Fig. 9: Puntos de fijación

Dato	Valor	Unidad
Rosca	M6	
Profundidad de atornillado mín.	6	mm
Profundidad de atornillado máx.	7	mm
Par de apriete	2	Nm



¡AVISO!

Daños al orificio roscado

La superación del par de apriete máximo provocará daños en la rosca.

- Apretar las uniones atornilladas solo al par de apriete especificado.

6.3.2 Montaje con escuadra de fijación

Los sistemas de mando de los modelos 873 y 883 con disipador de calor se montan con escuadras de fijación.

En los modelos 873 y 883 de los sistemas de mando, las escuadras de fijación ya se entregan premontadas.

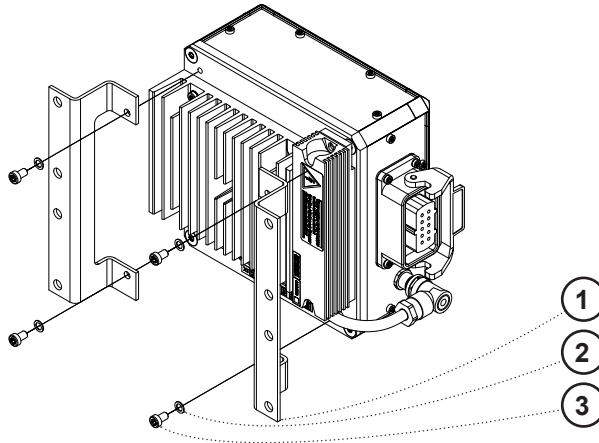


Fig. 10: Escuadra de fijación

- 1 Escuadra de fijación
- 2 Disco Schnorr
- 3 Tornillo cilíndrico

Dato	Valor	Unidad
Par de apriete	2	Nm



¡AVISO!

Daños al orificio roscado

La superación del par de apriete máximo provocará daños en la rosca.

- Apretar las uniones atornilladas solo al par de apriete especificado.

Medidas de las escuadras de fijación

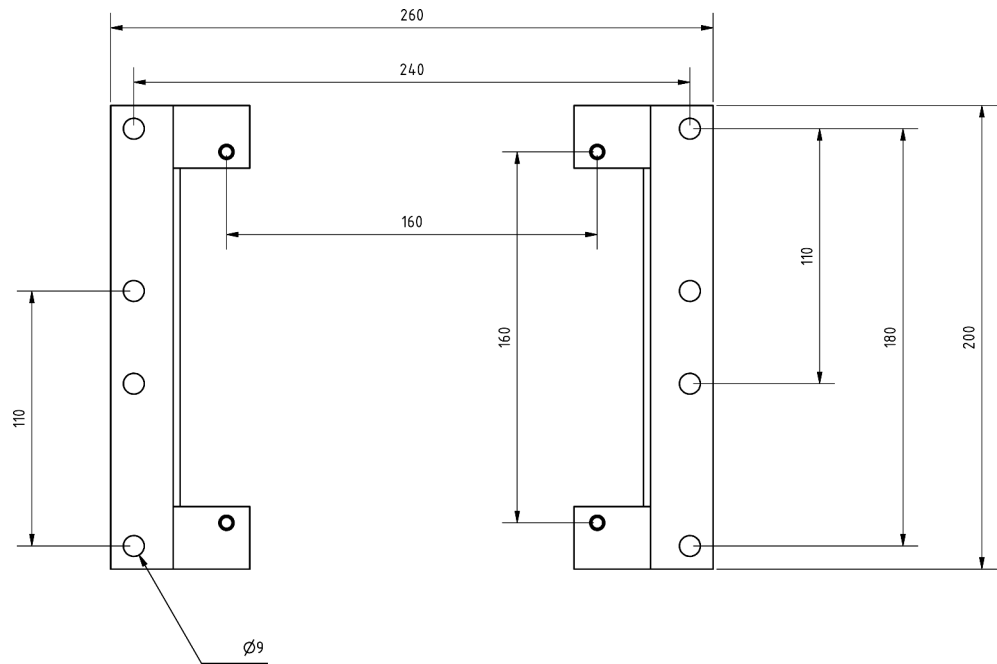


Fig. 11: Medidas de las escuadras de fijación normales (mm)



Puntos de fijación alternativos

Si los puntos de fijación del sistema de mando no coinciden con los de la unidad de soporte, podemos suministrarle distintos adaptadores para la fijación.

7 Instalación eléctrica

Destino	Este capítulo proporciona detalles sobre la instalación eléctrica. Tras realizar la instalación eléctrica se podrá efectuar la puesta en servicio.
Responsable	<p>El integrador del sistema (p. ej., el constructor de la instalación, el explotador) es responsable de que la instalación eléctrica se efectúe de un modo seguro y sin contratiempos. Éste responderá a todas las preguntas del montador con respecto a los dispositivos de uso seguro, por ejemplo:</p> <ul style="list-style-type: none">■ Protección contra incendios■ Dispositivos eléctricos■ Escaleras y andamios de montaje■ Requisitos de herramientas de montaje
Personal necesario	<p>Solo el personal cualificado y debidamente instruido está capacitado, en base a su formación y experiencia, para evaluar correctamente cada situación, reconocer los riesgos y evitar peligros.</p> <p>Personal requerido para la realización de la instalación eléctrica:</p> <ul style="list-style-type: none">■ Técnico electricista cualificado■ Montador dotado de cualificación suficiente bajo la dirección y supervisión de un técnico electricista
Equipamiento de protección individual necesario	<p>El responsable deberá velar por que el personal a su cargo utilice el equipamiento de protección individual necesario. El equipamiento de protección individual necesario cumple los requisitos para los trabajos que se han de realizar y todas las exigencias planteadas por el volumen de trabajo específico.</p> <p>Un equipamiento de protección individual adecuado a la finalidad de uso:</p> <ul style="list-style-type: none">■ protege a sus usuarios de las lesiones.■ reduce la gravedad y el alcance de posibles lesiones. <p>Lleve:</p> <ul style="list-style-type: none">■ Ropa de trabajo protectora■ Calzado de seguridad■ Guantes de seguridad■ Gafas de protección
Seguridad en la zona	<ul style="list-style-type: none">■ Tener en cuenta las señales de seguridad en la zona adheridas a la instalación.■ Tener en cuenta las indicaciones de seguridad incluidas en la documentación detallada suplementaria (documentos de proveedores).



Protección laboral

Tener en cuenta las normas de seguridad laboral específicas de la empresa y de la tarea a realizar, así como las normas legales y de protección vigentes en el país de uso.



Utilice equipamiento de protección adicional

Como empleado, Ud. deberá utilizar el equipamiento de protección provisto por el responsable de su zona. En tareas laborales de realización provisional, utilice además el equipamiento de protección adicional que sea necesario.

Peligros especiales



⚠ ¡ADVERTENCIA!

Partes conductoras de tensión

En caso de contacto con partes conductoras de tensión eléctrica existe un peligro de muerte inminente.

- Desconecte la tensión de la instalación antes de instalar el sistema de mando de forma mecánica y eléctrica.



⚠ ¡ADVERTENCIA!

Descarga eléctrica por daños en la conexión del conductor de protección (conexión PE) o la compensación de potencial

¡Peligro de muerte por descarga eléctrica!

El sistema de mando de vehículo debe conectarse a la toma de tierra.

- Una la conexión PE de la parte trasera del dispositivo según la norma EN 60204-1 con la toma de tierra de la instalación.



⚠ ¡ADVERTENCIA!

Interruptor de encendido/parada

El apagado del interruptor de encendido/parada no deja sin tensión al sistema de mando. Existe peligro por tensión eléctrica.

- Al efectuar cualquier trabajo en el sistema de mando, esta deberá aislarse del suministro de tensión.



⚠ ¡ADVERTENCIA!

Peligro de caída

Peligro de caída al montar el sistema de mando en los puntos de montaje típicos de un transportador aéreo.

- Asegúrese de contar con un medio de ascenso seguro durante la realización de cualquier actividad en el sistema de mando.
- Utilice solo elevadores autorizados.

7.1 Notas sobre la instalación eléctrica

7.1.1 Interruptor de corriente de defecto y protección eléctrica de la red



Los interruptores de corriente de defecto reaccionan muy rápidamente, lo que puede ocasionar una parada frecuente del sistema de mando. La empresa Conductix-Wampfler Automation GmbH recomienda no utilizarlos.



⚠ ¡ADVERTENCIA!

Descarga eléctrica por interruptor de corriente de defecto incorrecto

El sistema de mando puede provocar la aparición de corriente continua en el conductor de protección.

¡Peligro de muerte por descarga eléctrica!

- Instalar fusibles al comienzo de la línea de alimentación.
- Instalar fusibles tras la derivación de la barra colectora.

Interruptor de corriente de defecto

Si es obligatorio el empleo de un interruptor de corriente de defecto como protección contra el contacto, en el lado del suministro eléctrico del convertidor de frecuencia deberán utilizarse solo estos tipos:

- Interruptor de corriente de defecto de tipo B
- Interruptor de corriente de defecto sensible a todo tipo de corrientes

Tipos de fusibles, protección de la red

Para garantizar un funcionamiento seguro, el sistema debe protegerse eléctricamente por el lado de la alimentación. Para la protección eléctrica de la red, utilice solo fusibles del tipo siguiente:

Fusibles para cables y protección de línea - Clases de servicio: gL, gG

- Tensión nominal de red \leq tensión nominal del fusible
- Dimensionar la intensidad nominal del fusible según la carga del convertidor de frecuencia al 100 % de la intensidad del convertidor.

Interruptores de protección de línea - B, C

- Tensión nominal de red \leq tensión nominal del interruptor de protección de potencia
- La corriente nominal del interruptor de protección de potencia deberá ser un 10 % superior a la corriente del convertidor de frecuencia

7.1.2 Compatibilidad electromagnética

El empleo fiable de convertidores de frecuencia y componentes en el entorno requiere la implantación de un esquema de compatibilidad electromagnética (CEM).

Formación de perturbaciones electromagnéticas

El circuito de potencia del convertidor consta de los siguientes componentes:

Filtro de red trifásico

- Protege el aparato de perturbaciones externas en la tensión de red.
- Mantiene las perturbaciones del inversor de impulsos alejadas de la red y deriva las interferencias en modo común a la carcasa.



⚠ ¡ADVERTENCIA!

Corrientes de fuga superiores a 3,5 mA

¡Peligro de muerte por descarga eléctrica!

- Establecer una conexión de toma de tierra segura
- La toma de tierra de protección (PE) debe cumplir los requisitos para instalaciones con corrientes de fuga elevadas.

Rectificador B6

- Rectifica la tensión de red trifásica.

Circuito intermedio de tensión

- Aplana las fluctuaciones de la tensión continua para el inversor.
- Mantiene las perturbaciones en contrafase del inversor lejos de la red.

Inversor de impulsos IGBT

- Las tensiones de fase del motor cambian periódicamente entre la tensión de circuito intermedio positiva y negativa a la frecuencia de conmutación del inversor (normalmente 16 kHz).
- Esto da como resultado impulsos de tensión (PWM) de distinta longitud que son convertidos en corrientes sinusoidales por las inductancias del motor.



⚠ ¡ADVERTENCIA!

Corrientes de inversión de carga elevadas

¡Peligro de muerte por descarga eléctrica!

Las elevadas corrientes de inversión de carga provocadas por capacitancias parásitas (devanado del motor con respecto a la carcasa y al cable del motor) contienen componentes de frecuencia de perturbación que pueden llegar a alcanzar el rango de MHz.

Sin una compensación de potencial eficaz de alta frecuencia, entre el convertidor y el motor pueden generarse picos de tensión de centenares de voltios que suponen un peligro considerable.

- Tenga en cuenta las indicaciones de instalación CEM. ↪ *Capítulo «Indicaciones de instalación CEM» en la página 48*



Distorsiones de tensión por armónicos

El sistema de mando ha sido desparasitado para aplicaciones industriales según EN 61800-3.

No obstante, el circuito intermedio capacitivo del aparato genera corrientes armónicas de baja frecuencia en el lado de la red. Si se utilizan redes de baja potencia, este hecho puede provocar distorsiones de la tensión.

Las medidas para la reducción de distorsiones de tensión solo son posibles en el punto de alimentación de la instalación.

7.1.3 Indicaciones de instalación CEM

Instalación conforme a la CEM

Para el cumplimiento de la directiva de CEM 2014/30/UE, los convertidores de frecuencia están contemplados en la norma de producto relativa a CEM DIN EN 61800-3 (Accionamientos eléctricos de velocidad variable, requisitos de CEM incluyendo métodos de ensayo específicos).

Los sistemas de mando de vehículo están diseñados para la utilización en redes industriales (segundo entorno, categoría PDS C2) y son desparasitados mediante un filtro de red integrado. Su empleo en un entorno residencial puede requerir medidas adicionales de desparasitaje frente a las perturbaciones por radiofrecuencia.

Los requisitos de CEM solo se satisfacen efectuando una instalación conforme a la compatibilidad electromagnética. Para que las medidas de CEM sean efectivas, la instalación deberá realizarse de manera profesional. Las variaciones mínimas con respecto a las especificaciones de la instalación podrían anular por completo su eficacia.

Líneas

Utilizar exclusivamente cables de motor blindados con un blindaje externo de malla de cobre.

Los cables de freno y de sensores de temperatura deben tener su propio blindaje interno. (p. ej., cables Ölflex Servo 719 CY o Ölflex Servo 796 CP de Lappkabel (Fig. 12))

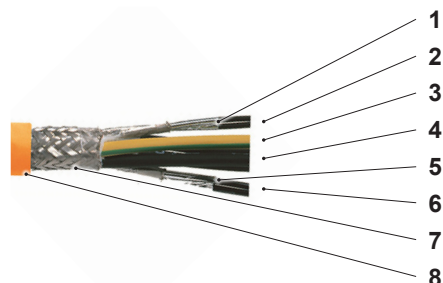


Fig. 12: Cable de motor blindado

- 1 Blindaje del cable de freno
- 2 Cable de freno (2 X)
- 3 Conductor de protección del cable de alimentación del motor (1 X)
- 4 Fases del cable de alimentación del motor (3 X)
- 5 Blindaje del cable de sensor de temperatura
- 6 Cable de sensor de temperatura (2 X)
- 7 Blindaje externo
- 8 Funda exterior

Uniones y conexiones

Evite interrumpir el cable del motor con otras conexiones enchufables (enchufe de motor o intermedio). Cada enchufe posee resistencias de paso adicionales que perjudican a la compensación de potencial de alta frecuencia.

Conectar el blindaje exterior del cable del motor al conector del cable del motor en el sistema de mando y al motor con un racor de cable CEM.

Encajar la malla de blindaje en toda la extensión del cable.



En caso de motores con caja de conexiones, asegúrese de que ésta esté conectada con la carcasa del motor metálicamente y con la necesaria amplitud de manera que se garantice la conducción de la electricidad.

Conectar los blindajes internos de los cables de freno y sensores de temperatura solo al conector del motor en el sistema de mando. Doblar hacia fuera los alambres de blindaje e insertarlos en el racor de cable CEM metálico junto con el blindaje externo.

En sistemas de mando con conexión de transductor, conectar el cable del transductor solo al conector M12 del sistema de mando y utilizar solo cables de par trenzado.

La conexión al sistema de mando de componentes externos dotados de interfaces digitales (lectores de posición, medidores de distancias, etc.) deberá efectuarse únicamente con cables blindados.

En cables blindados M12 prefabricados, el blindaje se conecta a ambos lados. Los componentes externos se disponen generalmente de tal forma que están aislados de la carcasa.



¡AVISO!

Si el conector de un componente externo está en conexión conductora con la carcasa, el componente deberá montarse con el aislamiento debido.



Fig. 13: Atornilladura CEM¹

¹ Modelo SKINTOP MS-SC-M de la empresa Lappkabel

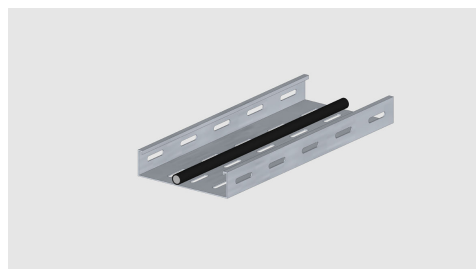
Tendido de cables

Evitar el tendido estrecho en paralelo de cables y de líneas de señales sensibles (sin blindaje), especialmente en tramos largos.

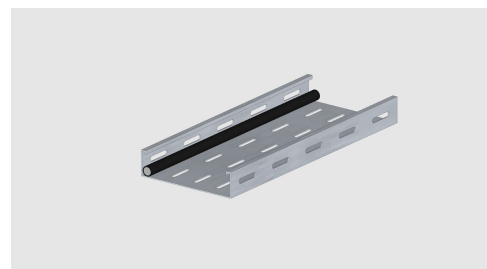
En lo medida de lo posible, cruce los cables solo en ángulo recto.

Evite la formación de bucles en todos los cables de conexión.

Tienda los cables de motores por el camino más corto adhiriéndolos estrechamente a partes estructurales del aparato de suspensión o a los bordes de canaletas de cables metálicos con el fin de minimizar la emisión de perturbaciones.



⊗ No recomendado



⊙ Recomendado



Cables suspendidos

Los cables suspendidos funcionan como antenas activas y pasivas.

Toma de tierra

Los conductores que no se utilicen deberán conectarse a tierra en ambos extremos.

El sistema de mando y el motor deben conectarse a tierra en el vehículo. Unir todas las partes móviles del vehículo entre sí en conexión conductora de la electricidad.

Al efectuar todas las conexiones de puesta a tierra y blindaje, asegúrese de que están sean conductoras y tengan la extensión suficiente.

Las partes pintadas requieren medidas adicionales para la obtención de superficies de contacto sin pintar, tales como la adición de orificios roscados de atornillado, el uso de discos especiales (para penetrar en la capa de pintura) o la eliminación de capas de pintura.

Para las conexiones a tierra de componentes móviles (mandos sobre partes pintadas o amortiguadores de vibraciones, partes del aparato de suspensión), utilizar cintas de malla de cobre como compensación de potencial de alta frecuencia.

Para un efecto óptimo, tender las cintas de malla de cobre sobre partes metálicas lo más cortas y juntas posible a éstas.



⚠ ¡ADVERTENCIA!

Corrientes de fuga superiores a 3,5 mA

¡Peligro de muerte por descarga eléctrica!

- Establecer una conexión de toma de tierra segura
- La toma de tierra de protección (PE) debe cumplir los requisitos para instalaciones con corrientes de fuga elevadas.



¡AVISO!

Conexiones de puesta a tierra mediante conductores individuales

Las conexiones de puesta a tierra por conductores individuales permiten establecer una compensación de potencial solamente para corrientes de baja frecuencia y pueden derivar corrientes de defecto. Con ello se cumplen los requisitos de seguridad.

Los conductores individuales no son efectivos como compensación de potencial de alta frecuencia.

***Perturbaciones por el cable del motor***

Las perturbaciones causadas por los conductores del cable del motor se compensan de tal modo que las corrientes de perturbación regresan al sistema de mando a través del blindaje exterior, lo que elimina los campos magnéticos del exterior del cable del motor y suprime la emisión de perturbaciones.

7.1.4 Tendido de cables

Al efectuar el tendido de cables, tener en cuenta lo siguiente:

- Utilizar cables adecuados.
- Tender separadamente los cables eléctricos y los de transmisión de datos.
- Mantener la distancia necesaria entre los cables eléctricos y los de transmisión de datos.
- Evitar el tendido de cables en paralelo en tramos largos.



Longitud máxima de cable entre el sistema de mando y el/los motor(es)

- 3 m

7.1.5 Salida de motor del sistema de mando

En la salida del motor no deberá aplicarse ninguna carga capacitiva. Solo se autoriza la conexión de cargas resistivas o inductivas.



¡AVISO!

Cargas capacitivas

Daños al sistema de mando

Los sistemas de mando de vehículo solo son apropiados para el funcionamiento de motores (carga resistiva-inductiva).

- Observe los tamaños de motor y longitudes de cable autorizados.
- No conecte ninguna carga capacitiva. Las cargas capacitivas aumentan las pérdidas por conmutación y pueden estropear los transistores.

7.1.6 Medidas preventivas



⚠ ¡ADVERTENCIA!

Puesta a tierra en sistemas móviles

¡Peligro de muerte por descarga eléctrica!

En sistemas móviles con alimentación de red directa, todos los componentes eléctricos deberán disponer de una conexión PE conectada correctamente a la toma de tierra a través de la alimentación de red.

Alimentación de red directa de transportadores aéreos

La puesta a tierra (conexión PE) en aplicaciones de transportador aéreo se garantiza mediante 2 tomas independientes entre sí unidas al conductor de contacto.

- Conductor de contacto de conexión PE: sistema de mando
- Conductor de contacto de conexión PE: bastidor del vehículo

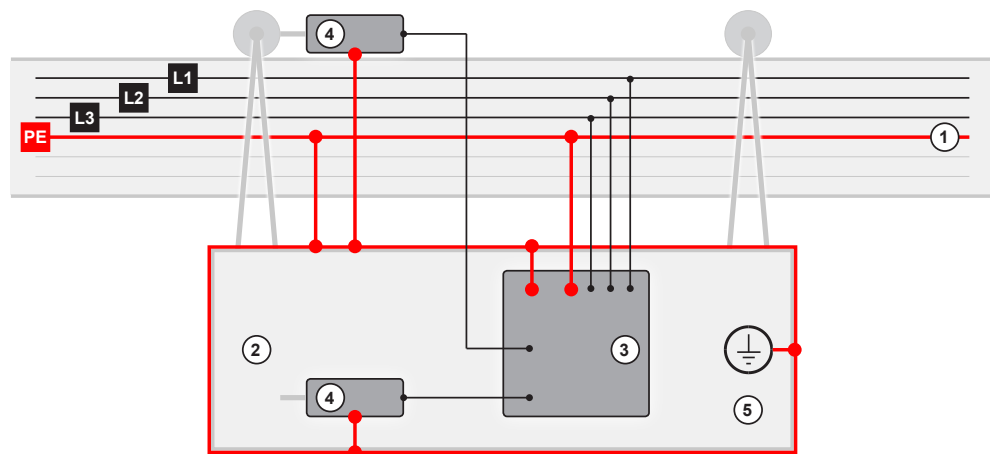


Fig. 14: Alimentación de red directa (esquema)

- 1 Transportador aéreo con cable de puesta a tierra
- 2 Vehículo de transportador aéreo
- 3 Sistema de mando de vehículo
- 4 Motores
- 5 Masa del vehículo

7.2 Conectar eléctricamente el sistema de mando



¡AVISO!

Tener en cuenta el tipo de sistema de mando

La utilización de un sistema de mando en un sistema de comandos inadecuado causará graves daños y la avería del sistema.

- Conectar un sistema de mando con configuración PCM únicamente a sistemas PCM.
- Conectar un sistema de mando con configuración de bus únicamente a sistemas de bus.
- Comprobar la configuración del sistema de mando antes de efectuar la conexión y la puesta en servicio.
- La designación de tipo del sistema de mando deberá coincidir con la configuración de la variante de comunicación.



¡AVISO!

Averías debidas a una conexión incorrecta del dispositivo

Una conexión incorrecta del dispositivo puede provocar averías en el funcionamiento.

Siga las siguientes instrucciones de conexión.

Realice las uniones a las barras conductoras y a los componentes externos de la siguiente manera:

1. ➤ Antes de la conexión, asegúrese de la ausencia de tensión.
 - Apague el sistema de mando para vehículo.
 - Apague todas las barras conductoras y asegúrelas contra el reencendido.

- 2.** ▶ Conecte los colectores de corriente y los componentes externos.
- Conecte los colectores de corriente y los componentes externos al sistema de mando para vehículo únicamente según el esquema de conexiones [ANS].
 - Para garantizar que se alcanza el grado de protección respectivo, utilice únicamente los conectores suministrados y conectores enchufables M12 atornillados.
 - Asegure las uniones enchufables con los seguros correspondientes (estribos, cierres roscados) para que no se suelten accidentalmente.
 - No conecte los cables al sistema de mando para vehículo sometidos a tracción. Utilice dispositivos de descarga de tracción.

**Esquema de conexiones**

Tenga en cuenta el esquema de conexiones [ANS] suministrado con su sistema de mando.

7.3 Conexiones eléctricas



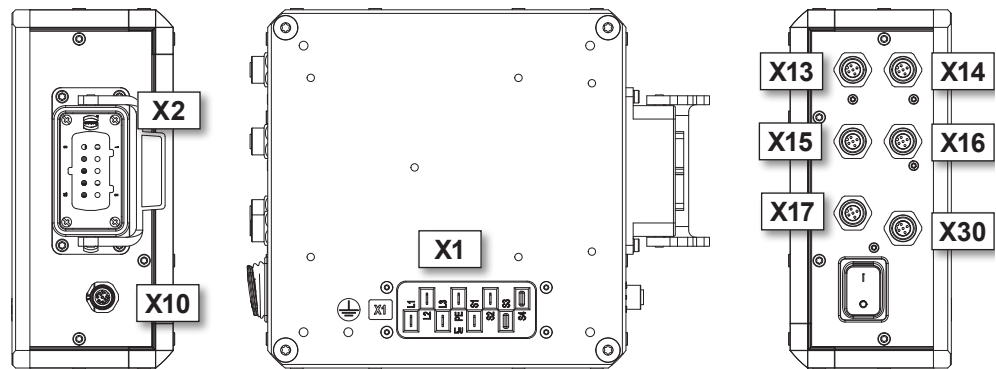
Nota

Este capítulo describe las conexiones estándar de un controlador ST-87x/ST-88x.

¡Las conexiones y la asignación de pines pueden ser diferentes!
Tenga en cuenta el plano del aparato [GER] y el esquema de conexión [ANS] suministrados para su regulador.

7.3.1 Vista general de las conexiones

Conexiones de ST-87x / 88x



Conexión		Denominación	Uso	
X1		Suministro	Alimentación de tensión	
			Bus de raíl	con sistema de bus
			PCM / HW	con sistema PCM
			Parada Z	con sistema de parada Z
X2		Motor	<ul style="list-style-type: none"> ■ Motor ■ Freno ■ Sensor de temperatura 	
X10	ST-870 / ST-871 ST-880 / ST-881	Codificador	<ul style="list-style-type: none"> ■ Codificador ■ Protección térmica 	para motor PMS / BLDC
	ST-872 / ST-873 ST-882 / ST-883	Resistencia de frenado	Resistencia de frenado externa	
		Sistema de sensores	<ul style="list-style-type: none"> ■ Sensores ■ Participantes de bus LJU ■ etc. 	

STB_0005, 7, es_ES

Conexión	Denominación	Uso
X30	USB	DataCom-Stick DCS-8

Tab. 4: Conexiones de ST-87x / 88x

7.3.2 X1 - Suministro



⚠ ¡ADVERTENCIA!

Conexiones conductoras de tensión

¡Peligro de muerte por descarga eléctrica!

Conexión FASTON

- Utilizar terminales enchufables planos aislados.
- Utilizar terminales enchufables planos según las normas DIN 46 245 parte 3, DIN 46 247 parte 3 o DIN 46 346 parte 3.
- Utilizar la caja de aislamiento especificada por el fabricante.
- Comprobar el asiento firme y la función de retención.
- Sustituir los terminales enchufables planos sin función de retención.

Función	Tipo de conexión	Diagrama de conexión
Suministro	FASTON	
	6,3 mm	
	de 8 polos	

Asignación	Bus de rail	PCM / HW / parada Z
Pin	Señal	Señal
L1	Fase L1	Fase L1
L2	Fase L2	Fase L2
L3	Fase L3	Fase L3
PE	PE	PE
S1	<i>Sin asignación</i>	Comandos S1
S2	<i>Sin asignación</i>	Mensajes M
S3	SB_A	Parada Z Z1

Asignación	Bus de raíl	PCM / HW / parada Z
Pin	Señal	Señal
S4	SB_B	Parada Z Z2

Tab. 5: Asignación de conexiones X1



- Proteja los terminales enchufables planos del contacto con el agua o sustancias corrosivas.
- Cubra los contactos no utilizados.

7.3.3 X2 - Motor



¡AVISO!

Motores con rectificador de freno integrado

Daños o fallos de funcionamiento de la unidad motriz al conectar motores con rectificador de freno integrado.

- Utilice motores sin rectificador de freno.
- Quitar el rectificador de freno posteriormente.

Función	Tipo de conexión	Diagrama de conexión
Motor	Harting	
	HAN10B	
	Empleo de HAN10E	

Asignación

Pin	Señal	Función
1	C	
2	V	
3	W	
4	Sin asignación	
5	Sin asignación	

Asignación		
Pin	Señal	Función
6	B1 +	Freno
7	B2 -	Freno
8	B1 +	Freno *
9	PTC T +	Sensor de temperatura del motor
10	PTC T -	Sensor de temperatura del motor

* Conectado con el pin 6 a través de puente de conexión interno.

Tab. 6: Asignación de conexiones X2



Cable del motor en X2

- Especificación de cable: multifilar, blindado, máx. 3 m.
- Efectuar el blindaje por separado de los conductores para el termistor y la activación del freno en el interior del cable.
- Poner a tierra el blindaje exterior en los lados del mando y del motor.
- Tender los blindajes para termistor y activación del freno solamente sobre PE en el lado del mando.

7.3.4 X10 - Codificador motor BLDC

Función	Tipo de conexión	Diagrama de conexión
Codificador motor BLDC	Casquillo M12	
	de 8 polos	
	codificación A	

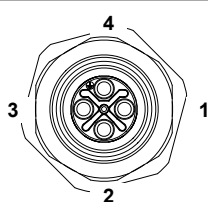
Asignación		
Pin	Señal	Función
1	+ 5 V DC	Suministro
2	GND	Protección térmica
3	GLK	Codificador
4	DO	Codificador
5	/CS	Codificador
6	KTY	Protección térmica

Asignación

Pin	Señal	Función
7	Interruptor	Vigilancia de frenado
8	+ 5 V DC	Vigilancia de frenado

Tab. 7: Asignación de conexiones X10 motor BLDC

7.3.5 X10 - Resistencia de frenado

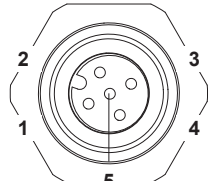
Función	Tipo de conexión	Diagrama de conexión
Resistencia de frenado	Casquillo M12	
	de 4 polos	
	codificación D	

Asignación

Pin	Señal	Función
1	B+	Tensión de resistencia de frenado
2	<i>Sin asignación</i>	
3	B-	Tensión de resistencia de frenado
4	<i>Sin asignación</i>	

Tab. 8: Asignación de conexiones X10

7.3.6 X13 - Sensores

Función	Tipo de conexión	Diagrama de conexión
Sistema de sensores	Casquillo M12	
	de 5 polos	
	codificación A	

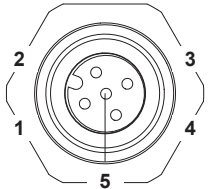
STB_0005, 7, es_ES

Asignación

Pin	Señal	Función
1	+ 24 V DC	Suministro
2	<i>No utilice</i>	
3	GND	
4	+ 24 V DC	Digital IN
5	<i>Sin asignación</i>	

Tab. 9: Asignación de conexiones X13

7.3.7 X14 - Sensores

Función	Tipo de conexión	Diagrama de conexión
Sistema de sensores	Casquillo M12 de 5 polos codificación A	

Asignación de configuración 24 V

Pin	Señal	Función
1	+ 24 V DC	Suministro
2	+ 24 V DC	Digital IN
3	GND	
4	+ 24 V DC	Digital IN
5	+ 24 V DC	Digital IN

Asignación de configuración 5 V

Pin	Señal	Función
1	+ 24 V DC	Suministro
2	+ 5 V DC	Digital IN
3	GND	
4	+ 5 V DC	Digital IN
5	<i>No utilice</i>	

Tab. 10: Asignación de conexiones X14

7.3.8 X15 - Sensores

Función	Tipo de conexión	Diagrama de conexión
Sistema de sensores	Casquillo M12 de 5 polos codificación A	

Asignación

Pin	Señal	Función
1	+ 24 V DC	Suministro
2	+ 24 V DC	Digital IN
3	GND	
4	+ 24 V DC	Digital IN
5	<i>Sin asignación</i>	

Tab. 11: Asignación de conexiones X15

7.3.9 X16 - Sensores

Función	Tipo de conexión	Diagrama de conexión
Sistema de sensores	Casquillo M12 de 5 polos codificación A	

Asignación en la configuración para Digital IN

Pin	Señal	Función
1	+ 24 V DC	Suministro
2	+ 24 V DC	Digital IN
3	GND	
4	+ 24 V DC	Digital IN
5	<i>Sin asignación</i>	

STB_0005, 7, es_ES

Alternativa: Asignación en la configuración para bus LJU

Pin	Señal	Función
1	+ 24 V DC	Suministro
2	Datos_A	Bus LJU
3	GND	
4	Datos_B	Bus LJU
5	<i>Sin asignación</i>	

Tab. 12: Asignación de conexiones X16

**Cable de datos en X16**

Si la conexión X16 está configurada como conexión de bus LJU, se deberán emplear cables de conexión blindados.

7.3.10 X17 - Sensores

Función	Tipo de conexión	Diagrama de conexión
Sistema de sensores	Casquillo M12 de 5 polos codificación A	

Asignación

Pin	Señal	Función
1	+ 24 V DC	Suministro
2	+ 24 V DC	Digital OUT
3	GND	
4	+ 24 V DC	Digital IN
5	+ 24 V DC	Digital OUT

Tab. 13: Asignación de conexiones X17



¡AVISO!

Corriente total de consumidores externos demasiado elevada

La corriente total de todos los consumidores externos de 24 V en las salidas digitales y en la interfaz RS485 no deberá rebasar 1,0 A.

7.3.11 X30 - USB

Función	Tipo de conexión	Diagrama de conexión
USB	Casquillo M12	
	de 5 polos	
	codificación B	

Asignación

Pin	Señal	Función
1	+ 5 V DC	
2	USB_datos -	
3	GND	
4	USB_datos +	
5	Sin asignación	

Tab. 14: Asignación de conexiones X30



¡AVISO!

Conexión USB

La conexión de aparatos no autorizados puede causar daños en el sistema de mando o en el aparato conectado.

- Conecte solo aparatos autorizados por Conductix-Wampfler Automation GmbH en la conexión USB.

7.4 Conectar a tierra el sistema de mando

El sistema de mando de vehículo debe conectarse a tierra para un funcionamiento impecable. Para ello hay que enlazar la conexión PE en la cara posterior del dispositivo según EN 60204-1 con la toma de tierra de la instalación.

La conexión PE está identificada con el símbolo de toma de tierra. ⊕

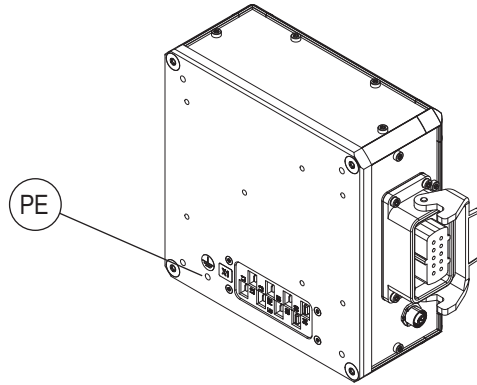


Fig. 15: Conexión PE ST-87x/88x

Agujero roscado	M6, 8 mm de profundidad
Par de apriete	máx. 4 Nm
Tipo de línea	Cable de conexión a tierra o cinta trenzada de cobre
Sección del conductor	≥ 2,5 mm ² (AWG 14) Al menos con la misma sección de conductor que L1, L2 y L3.

Tab. 15: Conexión PE ST-87x / 88x

8 Puesta en servicio

Destino	Este capítulo proporciona detalles sobre la puesta en servicio correcta. Tras efectuar la puesta en servicio podrá iniciarse el funcionamiento diario.
Responsable	<p>El integrador del sistema (p. ej., el constructor de la instalación, el explotador) es responsable de que la puesta en servicio se realice de un modo seguro y sin contratiempos. Éste responderá a todas las preguntas del técnico encargado de su realización con respecto a los dispositivos de uso seguro, por ejemplo:</p> <ul style="list-style-type: none"> ■ Protección contra incendios ■ Dispositivos eléctricos ■ Escaleras y andamios de montaje
Personal necesario	<p>Solo el personal cualificado y debidamente instruido está capacitado, en base a su formación y experiencia, para evaluar correctamente cada situación, reconocer los riesgos y evitar peligros.</p> <p>Personal necesario para la puesta en servicio:</p> <ul style="list-style-type: none"> ■ Trabajadores de la empresa Conductix-Wampfler Automation GmbH ■ Personal especializado dotado de la formación necesaria
Equipamiento de protección individual necesario	<p>El responsable deberá velar por que el personal a su cargo utilice el equipamiento de protección individual necesario. El equipamiento de protección individual necesario cumple los requisitos para los trabajos que se han de realizar y todas las exigencias planteadas por el volumen de trabajo específico.</p> <p>Un equipamiento de protección individual adecuado a la finalidad de uso:</p> <ul style="list-style-type: none"> ■ protege a sus usuarios de las lesiones. ■ reduce la gravedad y el alcance de posibles lesiones. <p>Lleve:</p> <ul style="list-style-type: none"> ■ Ropa de trabajo protectora ■ Calzado de seguridad ■ Guantes de seguridad ■ Gafas de protección
Seguridad en la zona	<ul style="list-style-type: none"> ■ Tener en cuenta las señales de seguridad en la zona adheridas a la instalación. ■ Tener en cuenta las indicaciones de seguridad incluidas en la documentación detallada suplementaria (documentos de proveedores).



Protección laboral

Tener en cuenta las normas de seguridad laboral específicas de la empresa y de la tarea a realizar, así como las normas legales y de protección vigentes en el país de uso.



Utilice equipamiento de protección adicional

Como empleado, Ud. deberá utilizar el equipamiento de protección provisto por el responsable de su zona. En tareas laborales de realización provisional, utilice además el equipamiento de protección adicional que sea necesario.

Peligros especiales



⚠ ¡ADVERTENCIA!

Conexiones al descubierto

En caso de contacto con partes conductoras de tensión existe peligro de muerte inminente.

- Los trabajos en conexiones al descubierto deberán ser realizados únicamente por personal cualificado.
- No ponga en marcha el sistema de mando en caso de existir conexiones al descubierto.
- Disponga medidas preventivas contra el contacto accidental con conexiones al descubierto.



⚠ ¡ADVERTENCIA!

Cubiertas de protección ausentes

¡Peligro de muerte por descarga eléctrica!

- Instalar las cubiertas de protección ausentes de modo reglamentario.
- Reemplazar las cubiertas de protección dañadas.
- No ponga en marcha el sistema de mando sin las cubiertas de protección.



⚠ ¡ADVERTENCIA!

Parada de emergencia inhabilitada

Peligro por un comportamiento incontrolado de los equipos en caso de que la función de parada de emergencia esté inhabilitada.

- La instalación y la puesta en servicio deberán efectuarse solo por personal cualificado.
- Efectuar la puesta en servicio solamente si el dispositivo de parada de emergencia es operativo.



⚠ ¡ADVERTENCIA!

Ajustes erróneos de los aparatos

Los ajustes erróneos de los aparatos pueden causar un funcionamiento incorrecto de los mismos.

Esto podría tener como consecuencia la muerte o graves lesiones.

- La instalación y la puesta en servicio deberán efectuarse solo por personal cualificado.
- ¡Compruebe los ajustes de los aparatos!



⚠ ¡ADVERTENCIA!

Golpes y aplastamiento por el arranque (repentino) del motor

Peligro de aplastamiento de las extremidades; arrastre y atrapamiento de prendas de ropa holgada por partes móviles de la máquina.

- Asegúrese de que no haya personas en el área de trabajo de las partes accionadas antes de encender el sistema de mando.
- Instrucciones de la primera puesta en servicio para la comprobación de los sensores conectados y los parámetros especificados/la formación del personal.
- Manténgase alejado de los componentes móviles de la instalación.
- No introduzca las manos en la máquina en funcionamiento.
- Lleve ropa de trabajo ceñida al cuerpo.
- Preste atención a los dispositivos de advertencia visuales y acústicos.



⚠ ¡ADVERTENCIA!

Peligro de caída

Peligro de caída al montar el sistema de mando en los puntos de montaje típicos de un transportador aéreo.

- Asegúrese de contar con un medio de ascenso seguro durante la realización de cualquier actividad en el sistema de mando.
- Utilice solo elevadores autorizados.



¡AVISO!

Peligro por arco eléctrico

Daños a componentes eléctricos.

- No separe las conexiones de potencia si existe tensión en el sistema.
- Conecte las conexiones de potencia únicamente si el sistema está exento de tensión.

8.1 Indicaciones para la puesta en marcha



Cesión de riesgos

La cesión de riesgos del sistema se efectúa al introducir los parámetros de funcionamiento y transmitirlos al sistema de mando de vehículo.

Valores de parámetros preestablecidos

El sistema de mando de vehículo se suministra sin parámetros válidos. Este estado se indica con el mensaje **[FDA0]** en la pantalla del sistema de mando de vehículo (tras el encendido).

La función correcta del sistema de mando está garantizada solamente tras introducir los parámetros de funcionamiento basados en las características mecánicas y eléctricas de la instalación.



¡AVISO!

Valores de parámetros preestablecidos

Antes de su entrega por parte de la empresa Conductix-Wampfler Automation GmbH, los sistemas de mando son sometidos a una comprobación. Para ello se utiliza un software especial y se aplican determinados parámetros de ensayo.

Los valores de parámetros preestablecidos **no son específicos para cada cliente** y pueden variar considerablemente de los valores de parámetros específicos de la instalación.

8.2 Requisitos

Requisitos para la puesta en servicio del sistema de mando:

- Instalación mecánica reglamentaria
- Instalación eléctrica reglamentaria
- La instalación y los accionamientos se corresponden con las especificaciones acordadas en el proyecto
- Se han adoptado las medidas de seguridad necesarias, de modo que no existen peligros para las personas o las máquinas.
- Las unidades de accionamiento están aseguradas contra el arranque involuntario mediante dispositivos de seguridad apropiados.
- Dispositivo de programación manual MU-705 (manual de instrucciones)
- Mando a distancia manual FB-606 (manual de instrucciones)
- Descripción del software del sistema de mando
- Descripción del software del maestro de bus (si se utiliza)
- Datos técnicos del accionamiento y la mecánica (diámetro de rueda, relación de transmisión, etc.)

Datos del motor

Antes de la parametrización, obtenga los datos siguientes de la placa de características o de la ficha técnica del motor conectado:

Dato	Unidad	Para el ajuste de los parámetros siguientes:	
Corriente nominal	A	[In]	Corriente nominal del motor
Tensión nominal	V	[Un]	Tensión nominal del motor
Cos ϕ (eficiencia del motor)		[Cph]	Coseno de phi del motor
Velocidad nominal	rpm	[Rot]	Velocidad nominal del motor
Relación de transmisión		[Tra]	Relación de transmisión del motor

8.3 Secuencia de puesta en servicio

- (1) **Encender el sistema de mando**
↳ Capítulo «Encender el sistema de mando» en la página 73
- (2) **Parametrizar el sistema de mando**
↳ Capítulo «Parametrizar el sistema de mando» en la página 75
 - Revisar los parámetros del vehículo y los interruptores de configuración y transmitirlos al sistema de mando de vehículo.
 - Editar las tablas del vehículo y transmitir las al sistema de mando de vehículo.
- (3) **Configurar la comunicación de bus (ST-87x-SB/ST-88x-SB)**
↳ Capítulo «Configurar la comunicación de bus (ST-87x-SB/ST-88x-SB)» en la página 87
 - Configurar la comunicación de bus de raíl entre el sistema de mando de vehículo y el sistema IDM o de maestro de bus.
- (4) **Comprobar el sistema de mando**
↳ Capítulo «Comprobar el sistema de mando» en la página 88
 - Prueba de sensores y aparatos periféricos
 - Prueba de funciones del motor
 - Prueba de comunicación
- (5) **Optimizar los ajustes**
↳ Capítulo «Optimizar los ajustes» en la página 93
 - Adaptar los parámetros del vehículo a las características del entorno.
 - Adaptar los interruptores de configuración a las características del entorno.
 - Adaptar las tablas del vehículo a las características del entorno.
- (6) **El sistema de mando está listo para el funcionamiento.**

8.4 Encender el sistema de mando



¡AVISO!

Ajuste de la corriente del motor

Unas corrientes de motor demasiado altas podrían dañar los motores "pequeños" conectados.

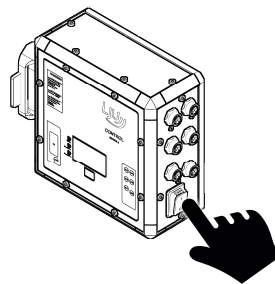
- Antes del encendido, comprobar los ajustes (parámetros) de corriente del motor.



Arranque automático

- Tras el encendido, el sistema de mando cambia por sí solo al funcionamiento automático

→ Coloque el interruptor de encendido/parada en la posición [I]



⇒ El sistema de mando se pone en marcha.

Indicación al encender

Tras el encendido, la pantalla mostrará el logotipo "Conductix" durante el tiempo de retardo de inicio.

El retardo de inicio se introduce en el parámetro [T0].



Fig. 16: Pantalla durante el encendido

**Parámetros ausentes**

Debido a que en el sistema de mando aún no existe ningún parámetro, tras el proceso de inicio se muestran mensajes de error.

El LED [Error] parpadea o luce de modo permanente.

↪ Capítulo «LED de estado» en la página 101

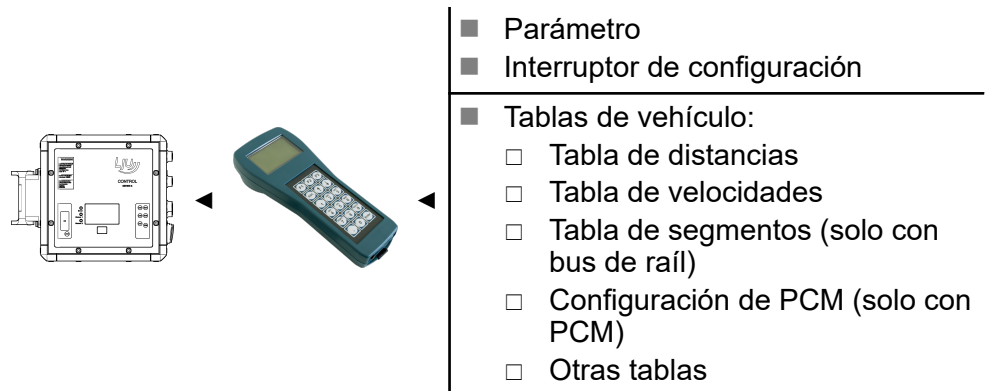
8.5 Parametrizar el sistema de mando

Este capítulo describe la secuencia básica de parametrización de un sistema de mando para vehículos.

Con el dispositivo de programación manual MU-705 o el software MU-705 Utility es posible revisar los registros de datos definidos, los cuales pueden ser transmitidos a continuación al sistema de mando para vehículos con el dispositivo de programación manual MU-705. Una vez efectuada la transmisión, el sistema de mando de vehículo ya está parametrizado.

Estos registros de datos constan de:

- Parámetros e interruptores de configuración
- Tablas de vehículo



Referencia

Hallará información sobre el dispositivo de programación manual MU-705 en el documento:

- *BDA_0005_MU-705.pdf*

Este documento forma parte de la documentación del proyecto y puede descargarse en www.conductix.com.



Referencia

Hallará información sobre el software MU-705 Utility en el documento:

- *MU-705 Utility v2.x_PB0001.pdf*

Este documento forma parte de la documentación del proyecto y puede descargarse en www.conductix.com.



Proyectos de bus de raíl

En proyectos de bus de raíl (ST-87x-SB/ST-88x-SB) también es posible editar, almacenar y transmitir parámetros, interruptores de configuración y tablas al sistema de mando de vehículo con iDM-SyMa (sistema iDM) o DKZ-Para (sistema de bus maestro).

Requisito: configuración correcta del sistema iDM o maestro de bus

Hallará información sobre iDM-SyMa en el documento:

- SWB_0005_iDM-SyMa.pdf

Hallará información sobre DKZ-Para en el documento:

- DKZPARA Win v3.x TCPIP_PB0006.pdf

Estos documentos forman parte de la documentación del proyecto y pueden descargarse en www.conductix.com.

8.5.1 Parámetros de vehículo e interruptores de configuración

Los registros de datos para la parametrización del vehículo, los cuales contienen valores para determinadas funciones del vehículo, constan de parámetros de vehículo e interruptores de configuración.

El parámetro de vehículo y el interruptor de configuración sirven para determinar el comportamiento del vehículo. Además permiten activar, desactivar y modificar diversas funciones del sistema de mando. Los parámetros son ajustados según los requisitos del sistema.



Vigilancia

Todos los dispositivos de vigilancia están generalmente activados. Los dispositivos de vigilancia que no sean necesarios deberán desactivarse durante la puesta en servicio en función de la aplicación.



Referencia

La información acerca de los parámetros de vehículos e interruptores de configuración a emplear se puede consultar en la descripción del software BV suministrada conjuntamente y específica del proyecto.

Valores de parámetros

Como valores de parámetros pueden ajustarse números positivos de 0 a un máximo de 65535. El rango de valores es más restringido en algunos parámetros.



Valores de parámetros

El dispositivo de programación manual MU-705 hace que los valores de parámetros se mantengan dentro de límites razonables.

Con el dispositivo de programación manual MU-705 no es posible ajustar un valor que esté fuera de esta área definida. El rango de valores especificado se deberá tener en cuenta si los parámetros no se transmiten al sistema de mando con el dispositivo de programación manual MU-705. Un valor de parámetro que esté fuera de los límites indicados puede provocar un funcionamiento incorrecto del sistema de mando de vehículo o generar un error.



¡AVISO!

Valores de parámetros preestablecidos en el dispositivo de programación manual MU-705

En el dispositivo de programación manual MU-705 suministrado, todos los parámetros tienen asignados valores válidos pero no siempre adaptados a los requisitos del sistema.

- Todos los valores de parámetros deberán ser comprobados.

Interruptores de configuración

Los interruptores de configuración son parte de los parámetros del vehículo. Sirven para activar o desactivar diversas funciones del sistema de mando.

Los interruptores de configuración pueden hallarse solamente en uno de los dos estados siguientes:

- activado
- desactivado

8.5.1.1 Editar y guardar parámetros e interruptores de configuración

Los parámetros e interruptores de configuración se editan y almacenan en el dispositivo de programación manual MU-705 o en el software MU-705 Utility.

Para su edición, los parámetros están ordenados en la secuencia lógica de pasos de parametrización.

Si con el sistema de mando se suministra un dispositivo de programación manual MU-705, todos los parámetros e interruptores de configuración específicos del sistema de mando contendrán un valor preestablecido que puede no estar adaptado con exactitud a los requisitos del sistema. Una excepción la constituye el parámetro [PAR] (contraseña de autorización).

Editar y almacenar parámetros e interruptores de configuración con el dispositivo de programación manual MU-705:

1. ▶ Acceder a la opción de menú "Parámetros" → "Modificar datos".
2. ▶ Editar los parámetros o interruptores de configuración.
3. ▶ Salir de la opción de menú con ESC.
 - ⇒ Las modificaciones de los parámetros e interruptores de configuración se almacenan en el dispositivo de programación manual MU-705.



Editar parámetros individuales

En casos en los que para optimizar el sistema solo sea preciso modificar parámetros individuales de un sistema de mando de vehículo previamente configurado, se recomienda recuperar antes los parámetros y ajustes de los interruptores de configuración del sistema de mando y archivarlos. Así se garantiza que los valores del dispositivo de programación manual MU-705 coincidan con los del sistema de mando de vehículo.

¡AVISO!



Copia de seguridad regular de los datos

Las pérdidas de datos pueden ocasionar daños materiales.

- Por ello, es necesario que realice una copia de seguridad de sus datos con regularidad en un ordenador distinto.
- Para efectuar copias de seguridad en el PC se recomienda el programa MU-705 Utility.



Proyectos de bus de raíl

En proyectos de bus de raíl también es posible editar, almacenar y transmitir parámetros, interruptores de configuración y tablas al sistema de mando de vehículo con iDM-SyMa (sistema iDM) o DKZ-Para (sistema de bus maestro).

Requisito: configuración correcta del sistema iDM o maestro de bus

8.5.1.2 Transmitir parámetros e interruptores de configuración

Los parámetros y los ajustes de los interruptores de configuración se transmiten al sistema de mando de vehículo con el dispositivo de programación manual MU-705.

Transmitir parámetros e interruptores de configuración con el dispositivo de programación manual MU-705:

1. ➤ Acceder a la opción de menú "Parámetros" → "Escribir datos".
2. ➤ Confirmar la consulta 'Enviar' con la tecla F1 [Sí].
3. ➤ Establecer la comunicación por infrarrojos.

⇒ Los parámetros y los ajustes de los interruptores de configuración serán transmitidos al sistema de mando de vehículo desde el dispositivo de programación manual MU-705.



Parámetros e interruptores de configuración

Los parámetros y los ajustes de los interruptores de configuración se transmiten siempre juntos.



Proyectos de bus de raíl

En proyectos de bus de raíl también es posible editar, almacenar y transmitir parámetros, interruptores de configuración y tablas al sistema de mando de vehículo con iDM-SyMa (sistema iDM) o DKZ-Para (sistema de bus maestro).

Requisito: configuración correcta del sistema iDM o maestro de bus

8.5.2 Tablas de vehículo – Sistema PCM (ST-87x/ST-88x)

Las tablas de vehículo contienen datos a los que acceden determinadas funciones del sistema de mando. Estos datos corresponden a la instalación en la que se utilice el sistema de mando de vehículo.

En las tablas de vehículo se establecen valores relacionados con las funciones de desplazamiento y posicionamiento.

Estas tablas se diferencian en:

- Tablas de configuración
- Tablas de velocidades
- Tablas de distancias



Referencia

Información acerca de las tablas empleadas.

- *La información acerca de las tablas empleadas se puede consultar en la descripción del software BVxxxxx suministrada conjuntamente y específica del proyecto.*



¡AVISO!

Comprobación de valores de tabla conforme a la documentación de la instalación

Para un funcionamiento de los vehículos exento de averías, los valores de las tablas deberán comprobarse conforme a la documentación de la instalación.

Tabla de configuración

En el sistema de comandos PCM se transmiten diversos modelos de semiondas al sistema de mando de vehículo mediante un hardware de sistema PCM. El sistema de mando de vehículo es capaz de interpretar esos comandos y modificar su funcionamiento del modo correspondiente. En la tabla de configuración PCM puede definirse el comportamiento del sistema de mando de vehículo al recibir un comando PCM.

Tabla de velocidades

En las tablas de velocidades se definen una serie de velocidades que son utilizadas por el sistema de mando de vehículo. El acceso a las diversas velocidades de esta tabla se efectúa mediante un índice. Dependiendo de la aplicación, éste puede ser un valor fijo o puede ser ajustado mediante la tabla de configuración PCM. Ello hace posible especificar velocidades distintas para zonas distintas de la instalación.

Tabla de distancias

Para evitar colisiones (distanciamiento), en las tablas de distancias pueden definirse diversas distancias que serán luego utilizadas por el sistema de mando de vehículo. El acceso a las diversas distancias se efectúa mediante un índice. Dependiendo de la aplicación, éste puede ser un valor fijo o puede ser ajustado mediante la tabla de configuración PCM. Ello permite implementar diversas distancias mediante la configuración variable de un sensor de distancia.

8.5.2.1 Modificar y almacenar tablas de vehículo

Las tablas de vehículo pueden modificarse y almacenarse en el dispositivo de programación manual MU-705 o en el software MU-705 Utility.

Modificar y almacenar tablas con el dispositivo de programación manual MU-705:

1. ➤ Acceder a la opción de menú "Tablas" → "Tabla..." → "Modificar tab."
2. ➤ Modificar la tabla correspondiente.
3. ➤ Salir de la opción de menú con ESC.

⇒ Las modificaciones de la tabla se almacenan en el dispositivo de programación manual MU-705

**Modificar entradas de tabla individuales**

En casos en los que para optimizar el sistema solo sea preciso modificar entradas individuales en las tablas de un sistema de mando de vehículo previamente configurado, se recomienda recuperar antes las tablas del sistema de mando y archivarlas. Así se garantiza que los valores del dispositivo de programación manual MU-705 coincidan con los del sistema de mando de vehículo.

**¡AVISO!****Copia de seguridad regular de los datos**

Las pérdidas de datos pueden ocasionar daños materiales.

- Por ello, es necesario que realice una copia de seguridad de sus datos con regularidad en un ordenador distinto.
- Para efectuar copias de seguridad en el PC se recomienda el programa MU-705 Utility.

8.5.2.2 Transmitir tablas de vehículo

Las tablas de vehículo se transmiten al sistema de mando de vehículo con el dispositivo de programación manual MU-705.



Tablas de vehículo

Las tablas de vehículo pueden transmitirse conjuntamente o por separado.

Transmitir una tabla individual con el dispositivo de programación manual MU-705:

1. ▶ Acceder a la opción de menú "Tablas" → "Tabla..." → "Escribir tab."
2. ▶ Confirmar la consulta 'Enviar' con la tecla F1 [Sí].
3. ▶ Establecer la comunicación por infrarrojos.
 - ⇒ La tabla seleccionada se transmitirá al sistema de mando de vehículo desde el dispositivo de programación manual MU-705.

Transmitir todas las tablas con el dispositivo de programación manual MU-705:

1. ▶ Acceder a la opción de menú "Tablas" → "Todas las tablas" → "Escribir".
2. ▶ Confirmar la consulta 'Enviar' con la tecla F1 [Sí].
3. ▶ Establecer la comunicación por infrarrojos.
 - ⇒ Todas las tablas se transmitirán al sistema de mando de vehículo desde el dispositivo de programación manual MU-705.

8.5.3 Tablas de vehículo – Bus de raíl SB (ST-87x-SB/ST-88x-SB)

Las tablas de vehículo contienen datos a los que acceden determinadas funciones del sistema de mando. Estos datos corresponden a la instalación en la que se utilice el sistema de mando de vehículo.

En las tablas de vehículo se establecen valores relacionados con las funciones de desplazamiento y posicionamiento.

Estas tablas se diferencian en:

- Tablas de segmentos
- Tablas de velocidades
- Tablas de distancias
- Tablas de offset de parada



Referencia

Información acerca de las tablas empleadas.

- *La información acerca de las tablas empleadas se puede consultar en la descripción del software BVxxxxx suministrada conjuntamente y específica del proyecto.*



¡AVISO!

Comprobación de valores de tabla conforme a la documentación de la instalación

Para un funcionamiento de los vehículos exento de averías, los valores de las tablas deberán comprobarse conforme a la documentación de la instalación.

Tabla de segmentos




Una tabla de segmentos es la reproducción de una instalación o de parte de una instalación. Para poder determinar el comportamiento del sistema de mando en distintas secciones de la instalación, ésta se divide en segmentos partiendo del valor de posición. Así, en esta tabla puede ajustarse el comportamiento del sistema de mando –velocidad, distancia, posicionamiento, etc.– correspondiente a cada segmento.

Tabla de velocidades	En las tablas de velocidades se definen una serie de velocidades que son utilizadas por el sistema de mando de vehículo. El acceso a las diversas velocidades de esta tabla se efectúa mediante un índice. Dependiendo de la aplicación, éste puede ser un valor fijo o puede ser ajustado mediante la tabla de segmentos. En la tabla de segmentos se establece qué índice de velocidad es válido para cada segmento de la instalación. El sistema de mando de vehículo detecta el segmento actual en base a la posición de la instalación y se desplaza a la velocidad especificada. De ese modo es posible determinar velocidades distintas para curvas, tramos rectos, etc.
Tabla de distancias	En las tablas de distancias pueden especificarse diversas distancias que más tarde serán utilizadas por el sistema de mando de vehículo. El acceso a las diversas distancias se efectúa mediante un índice. Dependiendo de la aplicación, éste puede ser un valor fijo o puede ser ajustado mediante la tabla de segmentos. En la tabla de segmentos se establece qué índice de distancia es válido para cada segmento de la instalación. El sistema de mando de vehículo detecta el segmento actual en base a la posición de la instalación y mantiene la distancia especificada con respecto al vehículo precedente. De ese modo es posible determinar distancias específicas para tramos de acumulación, curvas, etc.
Tabla de offset de parada	Al efectuar el posicionamiento, en la tabla de segmentos se define un punto de parada fijo. Con la tabla de offset de parada, el vehículo puede detenerse con antelación conforme al valor especificado en la tabla. El acceso a los distintos offset de parada se efectúa mediante un índice. El índice de offset de parada que se ha de utilizar es determinado directamente por el mando de la instalación. Ello permite, por ejemplo, el posicionamiento de un vehículo en función de su carga.

8.5.3.1 Modificar y almacenar tablas de vehículo

Las tablas de vehículo pueden modificarse y almacenarse en el dispositivo de programación manual MU-705 o en el software MU-705 Utility.

Modificar y almacenar tablas con el dispositivo de programación manual MU-705:

1.  Acceder a la opción de menú "Tablas" → "Tabla..." → "Modificar tab."
2.  Modificar la tabla correspondiente.
3.  Salir de la opción de menú con ESC.
 - ⇒ Las modificaciones de la tabla se almacenan en el dispositivo de programación manual MU-705

**Modificar entradas de tabla individuales**

En casos en los que para optimizar el sistema solo sea preciso modificar entradas individuales en las tablas de un sistema de mando de vehículo previamente configurado, se recomienda recuperar antes las tablas del sistema de mando y archivarlas. Así se garantiza que los valores del dispositivo de programación manual MU-705 coincidan con los del sistema de mando de vehículo.

**¡AVISO!****Copia de seguridad regular de los datos**

Las pérdidas de datos pueden ocasionar daños materiales.

- Por ello, es necesario que realice una copia de seguridad de sus datos con regularidad en un ordenador distinto.
- Para efectuar copias de seguridad en el PC se recomienda el programa MU-705 Utility.

**Proyectos de bus de raíl**

En proyectos de bus de raíl también es posible editar, almacenar y transmitir parámetros, interruptores de configuración y tablas al sistema de mando de vehículo con iDM-SyMa (sistema iDM) o DKZ-Para (sistema de bus maestro).

Requisito: configuración correcta del sistema iDM o maestro de bus

8.5.3.2 Transmitir tablas de vehículo

Las tablas de vehículo se transmiten al sistema de mando de vehículo con el dispositivo de programación manual MU-705.

**Tablas de vehículo**

Las tablas de vehículo pueden transmitirse conjuntamente o por separado.

Transmitir una tabla individual con el dispositivo de programación manual MU-705:

1. ▶ Acceder a la opción de menú "Tablas" → "Tabla..." → "Escribir tab."
2. ▶ Confirmar la consulta 'Enviar' con la tecla F1 [Sí].
3. ▶ Establecer la comunicación por infrarrojos.
 - ⇒ La tabla seleccionada se transmitirá al sistema de mando de vehículo desde el dispositivo de programación manual MU-705.

Transmitir todas las tablas con el dispositivo de programación manual MU-705:

1. ▶ Acceder a la opción de menú "Tablas" → "Todas las tablas" → "Escribir".
2. ▶ Confirmar la consulta 'Enviar' con la tecla F1 [Sí].
3. ▶ Establecer la comunicación por infrarrojos.
 - ⇒ Todas las tablas se transmitirán al sistema de mando de vehículo desde el dispositivo de programación manual MU-705.

**Proyectos de bus de raíl**

En proyectos de bus de raíl también es posible editar, almacenar y transmitir parámetros, interruptores de configuración y tablas al sistema de mando de vehículo con iDM-SyMa (sistema iDM) o DKZ-Para (sistema de bus maestro).

Requisito: configuración correcta del sistema iDM o maestro de bus

8.6 Configurar la comunicación de bus (ST-87x-SB/ST-88x-SB)

Para que el sistema de mando de vehículo pueda comunicarse mediante el bus de raíl con el sistema IDM o maestro de bus y con el PLC de la instalación, es necesario configurar correctamente la comunicación de bus.

Dichos ajustes son específicos del proyecto.



Proyectos de bus de raíl (ST-87x-SB/ST-88x-SB)

Para la configuración de la comunicación de bus en el sistema IDM se requiere:

- descripción del software BVxxxxx suministrada conjuntamente y específica del proyecto




Para la configuración de la comunicación de bus en el sistema de maestro de bus se requiere:

- descripción del software BVxxxxx suministrada conjuntamente y específica del proyecto
- descripción de la interfaz BVxxxxx suministrada conjuntamente y específica del proyecto

Estos documentos incluyen toda la información acerca de los ajustes de configuración de la comunicación de bus.

8.7 Comprobar el sistema de mando

Las siguientes funciones pueden comprobarse tras la parametrización:

-  Capítulo «Prueba – funciones del motor» en la página 88
-  Capítulo «Prueba – sensores y aparatos periféricos» en la página 90
-  Capítulo «Prueba – comunicación» en la página 91



¡Obsérvese sin falta!

En este capítulo se emplean asignaciones para teclas del mando a distancia manual, así como designaciones para modos de pantalla, códigos de error, parámetros, etc. En este caso se trata de asignaciones/designaciones estándar.

Las asignaciones para teclas del mando a distancia manual, así como las designaciones para modos de pantalla, códigos de error, parámetros, etc. pueden diferir desde un punto de vista específico del proyecto.

Para el test del sistema de mando se requiere:

- descripción del software BV suministrada conjuntamente y específica del proyecto

8.7.1 Prueba – funciones del motor



⚠ ¡ADVERTENCIA!

Valores paramétricos no comprobados

La existencia de valores paramétricos no comprobados puede causar movimientos incontrolados del accionamiento.

- Desacople el engranaje antes de la primera prueba.



⚠ ¡ADVERTENCIA!

Asignación de teclas divergente del mando a distancia manual

Una asignación de teclas divergente del mando a distancia manual puede conducir a movimientos no deseados del accionamiento.

- Tener en cuenta los comandos de manejo a distancia en la descripción del software BV suministrada conjuntamente y específica del proyecto.

Prueba de funcionamiento del motor

Durante la prueba de funcionamiento del motor se comprueba el funcionamiento mecánico y eléctrico del tren motriz y su correcta parametrización.

Para el envío de comandos breves al sistema de mando se recomienda utilizar el mando a distancia manual. Para que el sistema de mando reaccione a los comandos del mando a distancia, el funcionamiento manual del sistema de mando deberá estar activado.



Activar el funcionamiento manual con el mando a distancia

El funcionamiento manual se activa pulsando la tecla de asterisco () del mando a distancia. El estado de funcionamiento manual se muestra en el sistema de mando mediante el LED azul, el cual parpadea una o dos veces.*

Prueba de giro del motor

La prueba de giro del motor se efectúa transmitiendo un comando de desplazamiento al sistema de mando con el mando a distancia manual.



¡AVISO!

Número de revoluciones elevado

Daños al motor y al engranaje

- Para el primer arranque debe elegirse una velocidad manual lenta (p.ej., 5000 mm/min). Ésta se ajusta en el parámetro V14 de la tabla de velocidades (asincrónicas).

1. ➤ Pulsar la tecla de dirección derecha (→)
 - ⇒ El freno mecánico se desbloquea (si existe)
 - El motor está en marcha
2. ➤ Pulsar la tecla de dirección izquierda (←)
 - ⇒ El freno mecánico se desbloquea (si existe)
 - El motor está en marcha



Al realizar esta prueba, compruebe lo siguiente:

- *El motor gira en el sentido especificado.*
- *No se rebasa la corriente nominal.*
- *La marcha por inercia del motor es silenciosa.*

Prueba del freno

Si el motor utilizado dispone de un freno mecánico, este puede desbloquearse independientemente del giro del eje del motor. Para probar el freno, transmita el comando "Liberar el freno" al sistema de mando con el mando a distancia manual.

- Pulse a la vez la tecla de asterisco (*) y la flecha hacia arriba (↑)
- ⇒ Al liberarse el freno se percibirá un chasquido audible.

Prueba del sensor de temperatura del motor

Si el (los) motor(es) conectado(s) disponen de un sensor de temperatura, su funcionamiento podrá comprobarse. En el **modo de pantalla 6** (temperatura del motor) es posible comprobar si el sistema de mando lee un valor válido de temperatura o resistencia.

↪ *Capítulo «Modos de pantalla» en la página 105*



La vigilancia de temperatura puede desactivarse mediante el interruptor de configuración [SW16].

Si el sistema de mando no lee ningún valor, se mostrará el error de sobretemperatura [F114]. Causas posibles:

- Error en el cableado
- Ningún sensor de temperatura integrado o conectado

8.7.2 Prueba – sensores y aparatos periféricos**Prueba de entradas binarias**

El **modo de pantalla 040** (entradas de tarjeta E/S) permite visualizar y comprobar los estados de conmutación de los componentes conectados. Cada entrada activada de la tarjeta E/S corresponde a un determinado bit en el valor visualizado.

Activando y desactivando un bit de entrada es posible comprobar el valor en la pantalla.

↪ *Capítulo «Modos de pantalla» en la página 105*

Prueba de salidas binarias

El **modo de pantalla 041** (salidas de tarjeta E/S) permite comprobar los estados de conmutación de las salidas de la tarjeta E/S. La activación de salidas con fines de comprobación se efectúa con el parámetro "Prueba de salidas - Configuración" [CTsO].

Para poder activar de ese modo las salidas, el sistema de mando deberá encontrarse en el funcionamiento manual absoluto (interruptor de configuración [SW12]).

Para la prueba de salidas, el bit correspondiente deberá estar activado en el parámetro "Prueba de salidas - Configuración" [CTsO] y el estado de conmutación deberá comprobarse en el **modo de pantalla 41** (salidas de tarjeta E/S) y en el componente de salida respectivo.

↪ *Capítulo «Modos de pantalla» en la página 105*

Prueba de componentes del bus



Como componentes del bus pueden utilizarse codificadores de posición, sensores de distancia y cajas de direcciones de vehículo. Los componentes del bus deberán ser compatibles con el protocolo de bus LJU.

El componente correspondiente deberá estar seleccionado (parámetro "Entrada X16 - Configuración" [C116]) y conectado a la conexión [X16] del sistema de mando.

Una vez que los componentes del bus se hayan conectado y configurado correctamente, aparecerán una serie de valores en los modos de pantalla correspondientes.

Modo de pantalla 036 (posición de transductor - no filtrada [mm]):
Codificador de posición = valor de posición

Modo de pantalla 038 (codificador de distancia, valor actual [mm]):
Sensor de distancia = valor de distancia

Modo de pantalla 080 (número de vehículo):
Caja de direcciones de vehículo = número de vehículo

Si el cable de conexión del componente del bus al sistema de mando se desconecta, deberá aparecer un error de desconexión (offline).

↪ *Capítulo «Modos de pantalla» en la página 105*

8.7.3 Prueba – comunicación

Comandos PCM / mensajes

El requisito fundamental para el funcionamiento automático del vehículo es la detección y procesamiento de comandos. El **modo de pantalla 050** (comando PCM) permite comprobar si éstos son recibidos correctamente por el sistema de mando. Este modo muestra el comando PCM recibido como valor decimal.

Si se utiliza la **parada Z**, la detección de señales se deberá comprobar en el sistema de mando. La existencia de un vehículo en el segmento siguiente hace que se envíe una señal de parada Z al raíl respectivo. En el **modo de pantalla 053** (parada Z) podrá comprobarse entonces la entrada de la señal. Debido a que la señal de parada Z es una onda completa, en la pantalla debe aparecer el código 202.

El envío de mensajes al raíl de aviso es importante como respuesta para el mando de la instalación. Para ello es necesario establecer los estados de mando correspondientes (estado de error, funcionamiento manual, posicionado, etc.) en función de la configuración. Los mensajes pueden comprobarse en el PLC de la instalación o utilizando los estados de LED del módulo de entrada PCM.

Comunicación de bus de raíl

En sistemas de mando de vehículo dotados de comunicación de bus de raíl, el intercambio de comandos y mensajes se realiza a través de ese bus. Para comprobarlo, el sistema de mando deberá estar registrado en la TCU o en el maestro de bus.



Además de un cableado correcto y unos parámetros bien ajustados, un requisito básico para el registro es la existencia de un valor de posición válido ($\neq 0$) y de un número de vehículo válido ($\neq 0$).

La comunicación se realizará correctamente si el sistema de mando puede registrarse.

Una opción de control adicional consiste en la comparación de palabras de comando y estado de la TCU o del maestro de bus y el sistema de mando de vehículo con el **modo de pantalla 120** (comando PLC A + B) y el **modo de pantalla 121** (estado de PLC A + B).

8.8 Optimizar los ajustes

Ajuste del motor

La optimización de los parámetros del motor persigue dos objetivos enfrentados.

- Por un lado, la corriente del motor debe ser lo más reducida posible para que el motor no se sobrecaliente y consuma poca energía.
- Por el otro, el motor debe tener en todo momento la fuerza suficiente para mover el vehículo con su carga de un modo seguro y fiable.

La parametrización correcta del motor en los parámetros "Motor - Corriente nominal" [*In1*], "Motor - Resistencia del estator" [*Rs1*] y "Frecuencia de corte" [*Fn1x*] permite ajustar eficazmente el motor. El consumo de corriente a frecuencias bajas y medias puede variarse con el "factor de compensación IXR" [*IR1x*].



¡AVISO!

Corriente nominal elevada

Una corriente nominal demasiado alta puede causar una sobrecarga del motor.

- La corriente nominal debería rebasarse solamente al producirse una gran sollicitación del motor, como al frenar y acelerar o en los trayectos en pendiente.

Rampas de frenado y aceleración

Al ajustar los parámetros de las rampas de frenado y aceleración en los respectivos modos de desplazamiento (normal, trayecto ascendente / descendente, sincrónico, especial) se deberá hallar el valor óptimo entre dos objetivos enfrentados.

- Rampas pronunciadas
 - Aceleración y frenado rápidos.
 - Desgaste elevado por un gran esfuerzo mecánico.
- Rampas poco inclinadas
 - Aceleración y frenado lentos.
 - Menor desgaste debido a un menor esfuerzo mecánico.

El ajuste de la limitación de sacudidas (parámetro "Limitación de sacudidas - Configuración" [*Cj_*]) permite una aceleración y un frenado suaves.

Frecuencia para bloquear y liberar el freno

La frecuencia elegida deberá ser lo más baja posible, ya que un arranque con el freno bloqueado provoca un esfuerzo mecánico y una elevada corriente del motor.

El ajuste se efectúa en los parámetros de los modos de desplazamiento (normal, trayecto ascendente / descendente, sincrónico, especial).

**Aumentar la frecuencia para bloquear y liberar el freno**

En los trayectos en pendiente, esta frecuencia puede elevarse con el fin de evitar que el vehículo ruede involuntariamente hacia adelante o hacia atrás.

Retardos de tiempo

Si se utiliza un ST-87x / ST-88x para sustituir a un sistema de mando antiguo, se apreciará que el nuevo sistema reacciona a menudo con mayor rapidez a las señales de entrada (PCM y entradas de componentes). Para compensar esta diferencia temporal, es posible definir tiempos de retardo para los comandos con los parámetros "Comando PCM - Retardo de cambio de comando" $[TPc0]$ y $[TPc]$ y para los componentes con el parámetro "Detección de tiempo de retardo" $[TDxx]$.

9 Funcionamiento

Objetivo Este capítulo informa de los pasos de trabajo que el operario debe realizar.

Funcionamiento diario En el funcionamiento diario, la instalación se utiliza de manera automatizada, lo cual:

- garantiza la seguridad de las personas,
- permite vigilar tecnológicamente los procesos y las funciones de la misma y, además,
- un operario instruido controla el proceso en marcha a intervalos regulares.

Responsable El explotador o los supervisores nombrados por éste son responsables de que el trabajo se desarrolle de un modo seguro y sin contratiempos. Éstos responderán a todas las preguntas del personal con respecto a los dispositivos de uso seguro, por ejemplo:

- Protección contra incendios
- Dispositivos eléctricos

Personal necesario Solo el personal cualificado y debidamente instruido está capacitado, en base a su formación y experiencia, para evaluar correctamente cada situación, reconocer los riesgos y evitar peligros.

Personal requerido para el funcionamiento diario:

- Operarios cualificados y adecuadamente instruidos
- Técnicos de mantenimiento cualificados y adecuadamente instruidos

Equipamiento de protección individual necesario El responsable deberá velar por que el personal a su cargo utilice el equipamiento de protección individual necesario. El equipamiento de protección individual necesario cumple los requisitos para los trabajos que se han de realizar y todas las exigencias planteadas por el volumen de trabajo específico.

Un equipamiento de protección individual adecuado a la finalidad de uso:

- protege a sus usuarios de las lesiones.
- reduce la gravedad y el alcance de posibles lesiones.

Lleve:

- Ropa de trabajo protectora
- Calzado de seguridad
- Guantes de seguridad
- Gafas de protección

Seguridad en la zona

- Trabaje solamente cuando los dispositivos de protección y vigilancia estén activos.
- Preste atención a las señales de seguridad en el puesto de trabajo y en su entorno inmediato.
- Las máquinas portadoras de carga solo deben someterse a esfuerzos dentro de los límites autorizados.
- Asegurar la mercancía transportada contra la pérdida.

**Protección laboral**

Tener en cuenta las normas de seguridad laboral específicas de la empresa y de la tarea a realizar, así como las normas legales y de protección vigentes en el país de uso.

**Utilice equipamiento de protección adicional**

Como empleado, Ud. deberá utilizar el equipamiento de protección provisto por el responsable de su zona. En tareas laborales de realización provisional, utilice además el equipamiento de protección adicional que sea necesario.

Peligros especiales**⚠ ¡ADVERTENCIA!****Arranque automático**

Peligro por activación accidental del sistema de mando y arranque de motores y unidades de accionamiento.

Peligro de aplastamiento de las extremidades; arrastre y atrapamiento de prendas de ropa holgada por partes móviles de la máquina.

- Ninguna persona deberá permanecer en la zona de peligro de componentes móviles de la instalación.
- Desactivar el arranque automático.
- Encender el sistema de mando solo con supervisión.
- Desacoplar el accionamiento si es necesario.
- Apagar el suministro eléctrico del vehículo en caso necesario.
- Manténgase alejado de los componentes móviles de la instalación.
- No introduzca las manos en la máquina en funcionamiento.
- Lleve ropa de trabajo ceñida al cuerpo.
- Preste atención a los dispositivos de advertencia visuales y acústicos.

**⚠ ¡ADVERTENCIA!****Tensión peligrosa en cables y conexiones**

¡Componentes eléctricos al descubierto!

- No extraiga ningún enchufe estando sometido a tensión.
- No toque los conductores al descubierto.



⚠ ¡ADVERTENCIA!

Interruptor de encendido/parada

El apagado del interruptor de encendido/parada no deja sin tensión al sistema de mando. Existe peligro por tensión eléctrica.

- La empresa operadora o el constructor de la instalación deberá incorporar un interruptor principal.
- El suministro de corriente debe poder desconectarse en todos sus polos y estar asegurado contra la reconexión.
- Al efectuar cualquier trabajo en el sistema de mando, está deberá aislarse del suministro de tensión.



⚠ ¡ADVERTENCIA!

Peligro de incendio por superficies calientes

Los materiales fácilmente inflamables podrían incendiarse al entrar en contacto directa o indirectamente con las superficies calientes del dispositivo.

- Procure que exista siempre una circulación de aire constante en el dispositivo.
- No deposite ningún material inflamable sobre el dispositivo.
- Mantenga cualquier material inflamable alejado de la superficie de la carcasa y del disipador de calor.



⚠ ¡ATENCIÓN!

Superficies calientes

Peligro de quemaduras por superficies calientes del sistema de mando o de los componentes conectados.

- Instale dispositivos de protección y compruébelos con regularidad.
- Antes de efectuar trabajos en el sistema de mando o en los componentes conectados, deje primero que se enfríen.

9.1 Modos de funcionamiento

Modos de funcionamiento

El sistema de mando dispone de los siguientes modos de funcionamiento:

- Funcionamiento automático
- Funcionamiento manual
- Funcionamiento manual absoluto

Funcionamiento automático

En el funcionamiento automático, el sistema de mando reacciona a comandos PCM o de bus de raíl procedentes del mando superior de la instalación o bien ejecuta un programa de desplazamiento definido internamente. En caso de error, el sistema de mando se detiene.

Funcionamiento manual

En el funcionamiento manual es posible manejar el sistema de mando a través del mando a distancia manual. Los errores solo se evalúan limitada-mente en el funcionamiento manual. Al cambiar al modo manual o regresar al funcionamiento automático, los errores pendientes se cancelan. No obstante, si la causa del error persiste, el mensaje correspondiente aparecerá de nuevo en la pantalla.

Funcionamiento manual absoluto

En el funcionamiento manual absoluto es posible manejar el sistema de mando pese a la existencia de errores. El sistema de mando reacciona exclusivamente a los errores del convertidor, del bus de datos y de comunicación. En este modo de funcionamiento, las restricciones de software introducidas a través de parámetros están inhabilitadas. No obstante, se mantienen las restricciones relacionadas con el hardware.

9.2 Encendido y apagado del sistema de mando

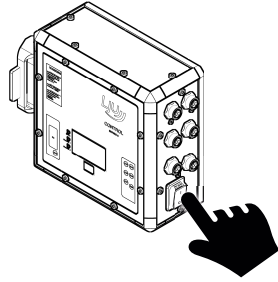
9.2.1 Encender el sistema de mando



Arranque automático

- *Tras el encendido, el sistema de mando cambia por sí solo al funcionamiento automático*

➔ Coloque el interruptor de encendido/parada en la posición [1]



⇒ El sistema de mando se pone en marcha.

Indicación al encender

Tras el encendido, la pantalla mostrará el logotipo "Conductix" durante el tiempo de retardo de inicio.

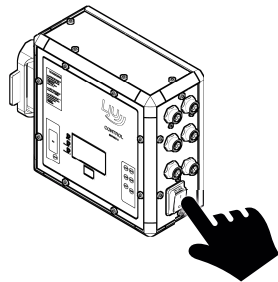
El retardo de inicio se introduce en el parámetro [T0].



Fig. 17: Pantalla durante el encendido

9.2.2 Apagar el sistema de mando

➔ Coloque el interruptor de encendido/parada en la posición [0]



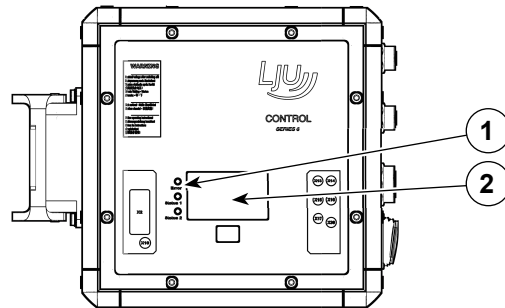
Indicación al apagar

Al apagar el sistema de mando, la pantalla muestra el logotipo "Conductix" invertido.



Fig. 18: Pantalla durante el apagado

9.3 Indicadores



- 1 LED de estado
- 2 Pantalla

9.3.1 LED de estado

- LED - Error
- LED - Estado 1
- LED - Estado 2



LED de estado en la comunicación PCM y de bus de raíl

El significado de los LED varía en función de la variante de comunicación del sistema de mando de vehículo.

- Modulación por impulsos codificados (PCM)
- Comunicación de bus de raíl (SB)

STB_0005, 7, es_ES

LED - Error

Indicación	Significado	SB	PCM
Desactivado ○	Sistema de mando sin errores	✓	✓
Activado - Luce de modo permanente ●	El sistema de mando se halla en funcionamiento automático y no se ha encontrado ningún vehículo	✓	
Parpadeo - El LED parpadea (intervalos de encendido-apagado de aprox. 1 s cada uno) ⊗ ○ ⊗ ○	Sistema de mando con errores	✓	✓
Parpadeo simple - El LED parpadea una vez ⊗ ○ ⊗ ○	Parada activada	✓	✓

Tab. 16: Indicación - LED - Error

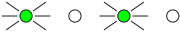


LED - Estado 1

Indicación	Significado	SB	PCM
Desactivado ○	Ningún significado		
Activado - Luce de modo permanente ●	Existe un comando PCM y el eje es accionado		✓
Parpadeo - El LED parpadea (intervalos de encendido-apagado de aprox. 1 s cada uno) ⊗ ○ ⊗ ○	Existe un comando PCM		✓
Parpadeo simple - El LED parpadea una vez ⊗ ○ ⊗ ○	Sistema de mando en funcionamiento manual	✓	✓
Parpadeo doble - El LED parpadea dos veces ⊗ ⊗ ○ ⊗ ⊗ ○	Sistema de mando en funcionamiento manual absoluto	✓	✓

Tab. 17: Indicación - LED - Estado 1

LED - Estado 2

Indicación	Significado	SB	PCM
Desactivado ○	Ningún significado		
Activado - Luce de modo permanente ●	El vehículo está posicionado y detenido	✓	✓

Indicación	Significado	SB	PCM
Parpadeo - El LED parpadea (intervalos de encendido-apagado de aprox. 1 s cada uno) 	El vehículo se para - Parada Z		✓
	El vehículo se para - Comprobación de distancia	✓	
Parpadeo simple - El LED parpadea una vez 	El vehículo se para - Sensor anticollision	✓	✓
Parpadeo doble - El LED parpadea dos veces 	El vehículo se para - Sensor de distancia	✓	✓

Tab. 18: Indicación - LED - Estado 2

9.3.2 Pantalla

Indicación al encender

Tras el encendido, la pantalla mostrará el logotipo "Conductix" durante el tiempo de retardo de inicio.

El retardo de inicio se introduce en el parámetro [T0].



Fig. 19: Pantalla durante el encendido

Indicación al apagar

Al apagar el sistema de mando, la pantalla muestra el logotipo "Conductix" invertido.



Fig. 20: Pantalla durante el apagado

Representación en pantalla

La pantalla ofrece dos posibilidades de visualización:

- Visualización **normal**
- Visualización **avanzada**

El cambio entre la visualización normal y avanzada se efectúa con el dispositivo de programación manual a través del ajuste del interruptor de configuración [SW1].

Visualización normal

En la visualización normal la pantalla muestra cuatro filas, cada una de las cuales indica el número de modo de pantalla y su valor. Es posible elegir qué valores han de ser visualizados.

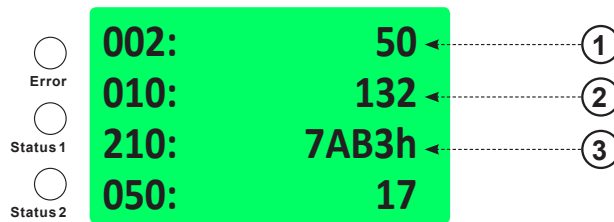


Fig. 21: Pantalla: visualización estándar

- 1 Modo de pantalla **002** - Velocidad teórica: 50 mm/min
- 2 Modo de pantalla **010** - Recorrido de parada de la velocidad real: 132 mm
- 3 Modo de pantalla **210** - Área de depuración (relevante para el servicio técnico): indicación hexadecimal

Visualización avanzada

Este modo de visualización muestra un solo valor en cifras de gran tamaño para una mayor legibilidad a distancia. En una segunda fila aparecen la unidad y el número del valor visualizado en letra más pequeña.

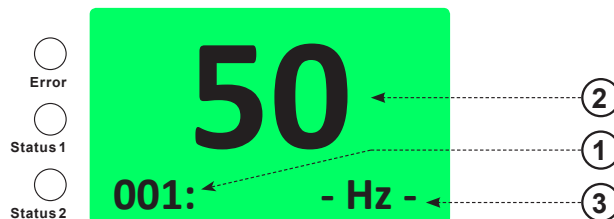


Fig. 22: Pantalla – visualización avanzada

- 1 Modo de pantalla
- 2 Valor
- 3 Unidad

Comunicación por infrarrojos

Si la comunicación por infrarrojos está activa, la visualización aparece invertida en la pantalla.

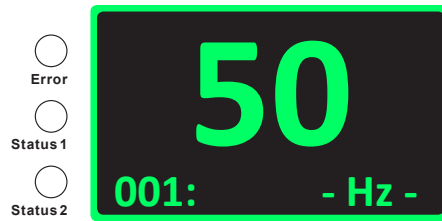


Fig. 23: Pantalla durante la comunicación por infrarrojos

Indicación de errores

Si el vehículo se halla en el modo de error, el número de error y un LED rojo parpadean. El número de error y el mensaje de error se visualizan de manera alterna.

Si hay más de un error activo, los diversos números y mensajes se mostrarán uno tras otro.

El número de error se compone de una "F" mayúscula y de un número hexadecimal de tres cifras.

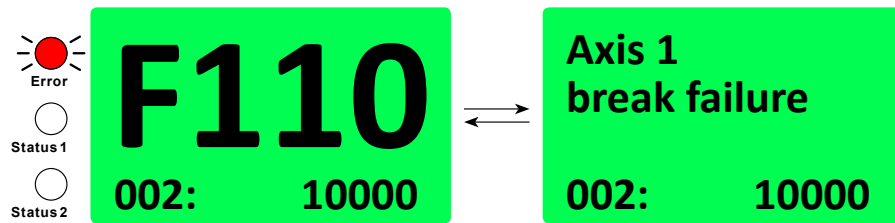


Fig. 24: Pantalla - Mensaje de error



La indicación de errores puede desactivarse con el interruptor de configuración [SW13].

9.3.3 Modos de pantalla

El modo de pantalla indica la numeración de la información de estado correspondiente mostrada en pantalla. Esta numeración permite configurar la pantalla de visualización.

(Ejemplo: el modo de pantalla 002 muestra la velocidad nominal)

Los valores se muestran en formato **decimal** o **hexadecimal**.

- Los valores decimales pueden leerse directamente.
- Los valores hexadecimales están identificados con una "h" tras el valor y a veces deben ser convertidos antes de ser evaluados.

Si varias filas de la leyenda son correctas, los bits se suman. ↪ *Capítulo «Conversión y evaluación de valores hexadecimales» en la página 107*



Referencia

Los modos de pantalla empleados pueden variar específicamente para el sistema de mando.

- Tener en cuenta la descripción del software BVxxxxx suministrada conjuntamente y específica del proyecto.

Este documento contiene toda la información acerca de los modos de pantalla.

9.3.3.1 Ajustar / cambiar modos de pantalla

La selección de modos de pantalla se realiza en el dispositivo de programación manual MU-705.



Referencia

Encontrará información sobre el dispositivo de programación manual en el manual de instrucciones correspondiente:

- BDA_0005_MU-705.pdf

El manual de instrucciones forma parte de la documentación del proyecto y está disponible para su descarga en www.conductix.com.

Pueden visualizarse un máximo de cuatro modos de pantalla al mismo tiempo.

El modo de pantalla introducido en primer lugar se muestra en la cuarta fila de la pantalla. El modo de pantalla introducido en último lugar se muestra en la primera fila de la pantalla.

Si se introducen más de cuatro números, el número introducido primero se borra.

1. ► Encender el dispositivo de programación manual.
2. ► En el dispositivo de programación manual, acceder a la siguiente opción de menú: «Destino/número → Pantalla»
3. ► Introducir el número del modo de pantalla que haya de mostrarse en la última fila.

- 4. ▶ Transmitir el cambio al sistema de mando de vehículo.



Distancia entre el dispositivo de programación manual y el sistema de mando

La transmisión de los datos se realiza por infrarrojos. Para que dicha transmisión se efectúe correctamente, la distancia con respecto a la pantalla del sistema de mando y al receptor de infrarrojos deberá ser de 1 m como máximo a un ángulo de 16°.

- 5. ▶ Repetir el proceso para todos los modos de pantalla que deban visualizarse.

9.3.3.2 Conversión y evaluación de valores hexadecimales

Algunos valores se muestran en la pantalla en forma de código hexadecimal de cuatro cifras. Para evaluar el significado de dicho código, éste debe convertirse antes a un formato de número binario.

Hexadecimal	0	1	2	3	4	5	6	7
Binario	0000	0001	0010	0011	0100	0101	0110	0111
Hexadecimal	8	9	A	B	C	D	E	F
Binario	1000	1001	1010	1011	1100	1101	1110	1111

Ejemplo

Código hexadecimal: 8E01

	8	E	0	1
	1 0 0 0	1 1 1 0	0 0 0 0	0 0 0 1
Bit	16	12 11 10		1

Significado en el modo de pantalla 011 "Estado del inversor":

Bit 1	Autorización otorgada
Bit 10	Error en grupo de errores 1
Bit 11	Error en grupo de errores 2
Bit 12	Velocidad teórica alcanzada
Bit 16	Parado por comprobación de distancia

**Significado de los bits fijados**

El significado de los bits fijados o no fijados puede consultarse en la leyenda del modo de pantalla correspondiente.

9.4 Manejar el vehículo a distancia

En el funcionamiento automático, el sistema de mando recibe los comandos necesarios para el desplazamiento del vehículo del mando superior de la instalación o bien ejecuta un programa de desplazamiento interno.

En el funcionamiento manual normal o absoluto, el vehículo se puede conducir manualmente con mandos a distancia manuales opcionales (FB) o con un dispositivo de programación manual (MU).



Referencia

Encontrará información sobre los mandos a distancia manuales en los manuales de instrucciones correspondientes:

- *BDA_0002_FB-606.pdf*
- *BDA_0003_FB-706.pdf*
- *BDA_0018_FB-8.pdf*

Los manuales de instrucciones forman parte de la documentación del proyecto y están disponibles para su descarga en www.conductix.com.



Referencia

Encontrará información sobre el dispositivo de programación manual en el manual de instrucciones correspondiente:

- *BDA_0005_MU-705.pdf*

El manual de instrucciones forma parte de la documentación del proyecto y está disponible para su descarga en www.conductix.com.

9.4.1 Cambiar el modo de funcionamiento



⚠ ¡ADVERTENCIA!


Arranque automático

Peligro de muerte por partes de la máquina en movimiento.


Si el sistema de mando se encuentra en modo automático o se cambia a dicho modo, en cualquier momento podrá producirse un arranque automático de la instalación.

- Ninguna persona deberá permanecer en la zona de peligro de componentes móviles de la instalación.
- ¡Active el sistema de mando solo bajo supervisión!

Activar el funcionamiento manual

- ➔ En el funcionamiento automático, pulse la tecla  del mando a distancia.
 - ⇒ El sistema de mando de vehículo se encuentra en funcionamiento manual. El LED azul parpadea.

Activar el funcionamiento automático

- ➔ En el funcionamiento manual, pulse la tecla  del mando a distancia.
 - ⇒ El sistema de mando de vehículo se encuentra en funcionamiento automático.

Activar el funcionamiento manual absoluto

- ➔ Active el interruptor de configuración [SW12] en el dispositivo de programación manual y transmita la nueva configuración al sistema de mando de vehículo.

9.4.2 Desplazar manualmente el vehículo



⚠ ¡ADVERTENCIA!

Peligro de aplastamiento

Durante el desplazamiento de vehículos en el modo de **funcionamiento manual** o de **funcionamiento manual absoluto**, los dispositivos y funciones de seguridad pueden estar desactivados.

Esto podría causar la muerte o graves lesiones.

- El desplazamiento de vehículos en el modo de **funcionamiento manual** o de **funcionamiento manual absoluto** deberá ser realizado solamente por personal instruido.
- Durante el desplazamiento de vehículos en el modo de **funcionamiento manual** o de **funcionamiento manual absoluto** no deberá hallarse ninguna persona en el radio de acción del vehículo.
- Utilice el mando a distancia solo con el vehículo a la vista.



⚠ ¡ADVERTENCIA!

Asignación de teclas divergente del mando a distancia manual

Una asignación de teclas divergente del mando a distancia manual puede conducir a movimientos no deseados del accionamiento.

- Tener en cuenta los comandos de manejo a distancia en la descripción del software BV suministrada conjuntamente y específica del proyecto.

Desplazamiento con mando a distancia

En el modo manual y en el funcionamiento manual absoluto, el vehículo puede controlarse con las teclas siguientes del mando a distancia.

Tecla	Función
	Cambio al funcionamiento manual
	Cambio al funcionamiento automático
+	Soltar el freno
	Desplazamiento hacia delante lento
+	Desplazamiento hacia delante rápido
	Desplazamiento hacia atrás lento
+	Desplazamiento hacia atrás rápido



Parada del vehículo o del sistema de mando

El desplazamiento se efectúa continuamente hasta que la tecla –o, en desplazamientos rápidos, las teclas– se suelta(n). No obstante, el desplazamiento no se detiene bruscamente, sino que es amortiguado por el sistema de mando.



Distancia entre el mando a distancia y el sistema de mando

La transmisión de comandos se realiza por infrarrojos. El alcance del mando a distancia es de al menos 6 m para un ángulo de emisión/recepción de $\pm 24^\circ$ con respecto a la pantalla del sistema de mando o al receptor IR.

Desplazamiento con el dispositivo de programación manual

En el modo manual y en el funcionamiento manual absoluto, el vehículo puede controlarse con las teclas siguientes del mando a distancia.

Tecla	Función
5	Cambio al funcionamiento manual
	Cambio entre el funcionamiento manual lento y rápido
7	Cambio al funcionamiento automático
F3 o 6	Desplazamiento hacia delante (lento o rápido)
F1 o 4	Desplazamiento hacia atrás (lento o rápido)
* + ↑	Soltar el freno



Distancia entre el dispositivo de programación manual y el sistema de mando

La transmisión de los datos se realiza por infrarrojos. Para que dicha transmisión se efectúe correctamente, la distancia con respecto a la pantalla del sistema de mando y al receptor de infrarrojos deberá ser de 1 m como máximo a un ángulo de 16° .

10 Fallos de funcionamiento



Nota

Toda avería detectada produce automáticamente la parada instantánea del vehículo.

10.1 Indicación de errores y fallos de funcionamiento

Indicación de errores

Si el vehículo se halla en el modo de error, el número de error y un LED rojo parpadean. El número de error y el mensaje de error se visualizan de manera alterna.

Si hay más de un error activo, los diversos números y mensajes se mostrarán uno tras otro.

El número de error se compone de una "F" mayúscula y de un número hexadecimal de tres cifras.

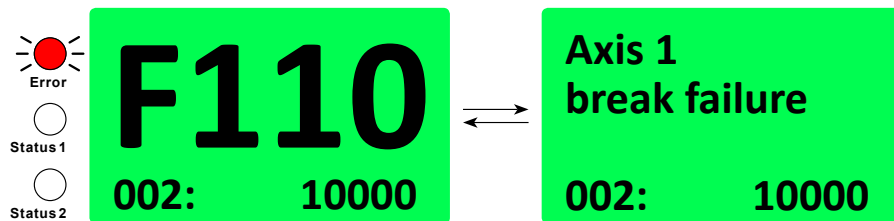


Fig. 25: Pantalla – Mensaje de error



La indicación de errores puede desactivarse con el interruptor de configuración [SW13].

10.2 Mensajes de error



Mensaje de error - Comunicación PCM

Los errores son transmitidos al mando de la instalación conjuntamente a través del riel de aviso como errores colectivos.



Mensaje de error - Comunicación de bus

Los errores aparecidos en el sistema de mando son remitidos al mando superior de la instalación, pudiendo ser allí mostrados si dicho mando lo permite.



Referencia

Información acerca de los mensajes de error empleados.

- Tener en cuenta la descripción del software BVxxxxx suministrada conjuntamente y específica del proyecto.

Este documento contiene toda la información acerca de los mensajes de error.

10.3 Códigos de error

Los mensajes de error se representan con una F seguida de 3 posiciones.

	1.ª posición	2.ª posición	3.ª posición
Error del convertidor			
F	0	0 ^E ; 1 ^F , 2 ^F , 3 ^F , 4 ^F , 5 ^F , 6 ^F , 7 ^F , 8 ^F , 9 ^F	0...9 / A...F
Error de eje			
F	1 ^{A,D} / 2 ^{B,D} / 3 ^D / 4 ^D / 5 ^D / 6 ^D / 7 ^D	1...7	0...9 / A...F
Error en circuito de seguridad			
F	8	0...9 / A...F	0...9 / A...F
Error en aplicación			
F	A	0...9 / A...F	0...9 / A...F
Error en sistema E/S			
F	B	0...9	0...9 / A...F
Error de comunicación			

F	C	0...9 / A...F	0...9 / A...F
Error de datos			
F	D	0, 1	0...9 / A...F
Error de dispositivos externos^c			
F	E	0...9 / A...F	0...9 / A...F

^A El eje 1 es siempre el eje de desplazamiento (excepto en vehículos sin accionamiento de traslación)

^B El eje 2 es siempre el eje de elevación (solo para sistemas de mando a partir de ST-89x)

^C Código de error (solo en sistemas de mando ST-88x, ST-89x y especiales)

^D Número del eje de desplazamiento

^E Alimentación de red/suministro

^F Número del convertidor de frecuencia

Tab. 19: Códigos de error

10.4 Clases de errores

- Errores de cancelación manual
- Errores de autocancelación

Errores que deben ser cancelados manualmente

Los errores cuya causa o efecto pudieran ocasionar daños personales, daños a la instalación o inmovilización de ésta última deberán ser cancelados manualmente.

Todos los errores de cancelación manual son almacenados en el protocolo de errores.

Conectado **La cancelación** del mensaje de error solo puede **hacerse** manualmente:

- **Reset manual**
- **Power on Reset**

Errores de autocancelación

Los errores cuya causa o efecto no puedan ocasionar daños personales o daños a la instalación se cancelan automáticamente una vez eliminada la causa del error.

Los errores de autocancelación se guardan en el protocolo de errores.

La cancelación del mensaje de error se efectúa automáticamente - **reset automático**.



⚠ ¡ADVERTENCIA!

Arranque automático

Peligro por activación accidental del sistema de mando y arranque de motores y unidades de accionamiento.

Peligro de aplastamiento de las extremidades; arrastre y atrapamiento de prendas de ropa holgada por partes móviles de la máquina.

- Ninguna persona deberá permanecer en la zona de peligro de componentes móviles de la instalación.
- Desactivar el arranque automático.
- Encender el sistema de mando solo con supervisión.
- Desacoplar el accionamiento si es necesario.
- Apagar el suministro eléctrico del vehículo en caso necesario.
- Manténgase alejado de los componentes móviles de la instalación.
- No introduzca las manos en la máquina en funcionamiento.
- Lleve ropa de trabajo ceñida al cuerpo.
- Preste atención a los dispositivos de advertencia visuales y acústicos.



¡AVISO!

Comprobar el registro de errores

Daños al sistema de mando

Las causas de errores de autocancelación puede que se produzcan repetidamente.

- Para evitar daños duraderos, los protocolos de errores deberán comprobarse con el fin de detectar cualquier anomalía.

10.5 Reset de errores

Un error pendiente puede cancelarse tras solucionar su causa.



Cancelación (reset) de errores:

- Reset manual (MR)
- Power on Reset (POR)
- Reset automático (SR)



Reset manual (MR)

- Cambiar el modo de funcionamiento
- Confirmar el modo de funcionamiento
- Pulsar el interruptor de encendido/parada

Cambiar el modo de funcionamiento

1. ➤ Cambio de funcionamiento automático a manual
Pulsar la tecla  del mando a distancia
⇒ Error cancelado
2. ➤ Cambio de funcionamiento manual a automático
Pulsar la tecla  del mando a distancia

Confirmar el modo de funcionamiento

- Pulsar las teclas correspondientes al modo de funcionamiento actual
Pulsar la tecla  o  del mando a distancia
⇒ Error cancelado

Pulsar el interruptor de encendido/parada

- Accionamiento del interruptor de encendido/parada
Pulsar el interruptor de encendido/parada del sistema de mando
⇒ El error se cancelará tras soltar el interruptor


Power On Reset (POR)

1. ➤ Apagar el riel conductor o desconectar de éste el sistema de mando
⇒ Error cancelado
2. ➤ Encender el riel conductor o volver a conectar a éste el sistema de mando



Utilizar la opción **Power On Reset** solo si el error no ha podido cancelarse pulsando el interruptor de encendido/parada.

Reset automático (SR)

Error de autocancelación  «Errores de autocancelación» en la página 115
Errores que se cancelan automáticamente tras solucionarse su causa.

11 Servicio y mantenimiento

11.1 Mantenimiento y limpieza

Manejo y mantenimiento

El manejo y el mantenimiento del sistema de mando deberán ser realizados únicamente por personal instruido y dotado de la necesaria formación. El personal en periodo de aprendizaje o instrucción podrá efectuar actividades en y con el sistema de mando solo bajo la supervisión continua de una persona instruida y cualificada.



⚠ ¡ADVERTENCIA!

¡Peligro de muerte por tensión eléctrica!

En caso de contacto con partes conductoras de tensión eléctrica existe un peligro de muerte inminente.

- Antes de realizar el mantenimiento y limpiar el sistema de mando, apague la instalación y asegúrela contra un nuevo encendido.



No está prevista la apertura del sistema de mando con fines de comprobación.

11.1.1 Mantenimiento



¡AVISO!

Los esfuerzos mecánicos pueden provocar averías del dispositivo.

- Inspeccione periódicamente el dispositivo para comprobar si presenta daños.
- No está prevista la apertura del dispositivo con fines de comprobación.

Efectúe el mantenimiento del dispositivo de la siguiente manera:

- **Soportes**
 - Compruebe si hay uniones sueltas.
- **Conexiones**
 - Compruebe si hay uniones sueltas.
 - Compruebe los aislamientos de los cables.
 - Cubra las conexiones no utilizadas.
- **Indicadores**
 - Elimine la suciedad.
- **Intervalo de mantenimiento recomendado**
 - 6 meses

11.1.2 Limpieza



¡AVISO!

Daños en el dispositivo por limpieza inadecuada

- ¡No utilice productos de limpieza! (alcohol, limpiadores, etc.)
- ¡No emplee objetos puntiagudos para limpiar!

Limpie el dispositivo de la siguiente manera:

- **Dispositivo**
 - Emplee únicamente paños secos para la limpieza.
- **Intervalo de limpieza recomendado**
 - 6 meses

11.2 Desmontar / reemplazar el sistema de mando



⚠ ¡ADVERTENCIA!

Cambiar el sistema de mando

Peligro por instalación incorrecta.

Los errores durante la instalación pueden ocasionar situaciones de peligro de muerte o daños materiales considerables.

- La instalación deberá ser realizada exclusivamente por empleados de la empresa fabricante o por personal cualificado y autorizado por ésta.
- Los trabajos en componentes eléctricos deberán realizarse solamente por un técnico electricista o por personas formadas, bajo la dirección y la vigilancia de un técnico electricista conforme a las normas electrotécnicas.
- Las conexiones enchufables con componentes externos deberán extraerse solo si el sistema está libre de tensión.
- Antes de realizar cualquier trabajo en el sistema de mando, desconéctelo del suministro de tensión y asegúrelo contra una reconexión.
- Antes de la puesta en marcha, asegúrese de que todos los dispositivos de protección estén instalados y funcionen correctamente.
- Antes de la puesta en marcha, asegúrese de que el aparato esté parametrizado correctamente conforme a las condiciones eléctricas y mecánicas de la instalación.



⚠ ¡ADVERTENCIA!

Interruptor de encendido/parada

El apagado del interruptor de encendido/parada no deja sin tensión al sistema de mando. Existe peligro por tensión eléctrica.

- Al efectuar cualquier trabajo en el sistema de mando, esta deberá aislarse del suministro de tensión.

11.2.1 Desmontaje del sistema de mando



Recuperación de parámetros y tablas

Si es posible, recupere los parámetros y tablas actuales del sistema de mando con el dispositivo de programación manual MU-705 y almacénelos.

Desmontaje del sistema de mando:

1. ► Apagar el sistema de mando con el interruptor de encendido/parada.
2. ► Apagar el suministro eléctrico externo y asegurarlo contra el reencendido.



⚠ ¡ADVERTENCIA!

Choque eléctrico por condensadores no completamente descargados

Algunos componentes de los sistemas de mando de vehículo, especialmente el circuito intermedio de los convertidores de frecuencia, pueden conducir tensión incluso tras la desconexión. La realización de trabajos en tales componentes solo está autorizada tras descargar el circuito intermedio.

¡Peligro de muerte por choque eléctrico!

Interrumpir el suministro eléctrico de un modo seguro:

- Desconectar la instalación dejándola sin tensión
- Desconectar las tomas de corriente del riel conductor

Tiempo de espera tras la desconexión del suministro eléctrico:
mínimo 10 minutos

3. ► Soltar las conexiones externas.
4. ► Si existe: Quitar la memoria DataCom
5. ► Soltar las uniones mecánicas.

11.2.2 Montaje del sistema de mando

Montaje del sistema de mando:

1. ► Comprobar si el nuevo sistema de mando presenta daños de transporte.
2. ► Efectuar la instalación mecánica del sistema de mando.
3. ► Unir las conexiones externas libres de tensión con el sistema de mando.
4. ► Si existe, conectar la memoria DataCom.
5. ► Poner en marcha el sistema de mando. ↪ *Capítulo «Puesta en servicio» en la página 67*

**Escritura de parámetros y tablas**

Transmitir los parámetros y tablas del "antiguo" sistema de mando al nuevo sistema con el dispositivo de programación manual MU-705.

(Ajustar el número y tipo de vehículo si es necesario.)

11.3 Reparar el sistema de mando

En caso de que sea necesario reparar un sistema de mando, diríjase a su proveedor de servicio técnico más cercano o contacte directamente con la empresa Conductix-Wampfler Automation GmbH.

↪ *Capítulo «Servicio técnico y direcciones» en la página 151*

**Medidas de reparación**

La reparación de un sistema de mando averiado deberá ser efectuada exclusivamente por trabajadores de Conductix-Wampfler o por técnicos instruidos por dicha empresa.

La realización de medidas de reparación por parte de personas no autorizadas causará la anulación inmediata de la garantía de Conductix-Wampfler Automation GmbH.


12 Eliminación

12.1 Indicaciones de eliminación y disposiciones medioambientales

Mientras no se haya acordado ninguna medida para la retirada o la eliminación del dispositivo, tras su adecuado desmontaje, los diferentes componentes deberán separarse y eliminarse conforme a las disposiciones vigentes o reciclarse del modo apropiado.

El dispositivo incluye componentes eléctricos y electrónicos. Estos deben separarse y eliminarse igualmente conforme a las disposiciones actuales.

Se deberá cumplir el reglamento sobre sustancias peligrosas vigente en el país respectivo y especialmente las prescripciones con respecto al manejo de dichas sustancias.

 Los materiales identificados con el símbolo de «reciclaje» se deberán eliminar mediante el proceso de reciclaje respectivo.

13 Datos técnicos

13.1 Dispositivo

Dimensiones

Tipo	Dimensiones An × Al × L (mm)	
ST-870 / 880	200 × 200 × 90	
ST-871 / 881	200 × 200 × 90	
ST-872 / 882	200 × 200 × 119	
ST-873 / 883	200 × 200 × 131	incluido escuadra de fijación

Tab. 20: ST-87x / 88x – Dimensiones

Material

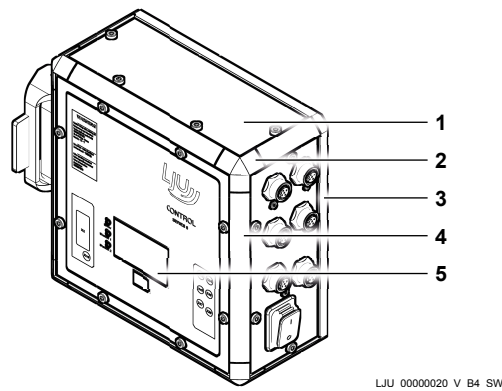


Fig. 26

- 1 Placas frontal y laterales
- 2 Escuadra de perfil
- 3 Placa de montaje
- 4 Perfil de borde
- 5 Lámina frontal

Tipo	Material
Fig. 26/1	Aluminio
Fig. 26/2	Plástico ABS verde
Fig. 26/3	Aluminio
Fig. 26/4	Aluminio
Fig. 26/5	Polietileno

Tab. 21: Material de ST-87x / 88x

Peso

Tipo	Peso (g)	
ST-870 / 880	Aprox. 3200	
ST-871 / 881	Aprox. 3200	
ST-872 / 882	Aprox. 4200	
ST-873 / 883	Aprox. 5100	incluido escuadra de fijación

Tab. 22: Peso de ST-87x / 88x

Condiciones ambientales

Condiciones ambientales		
Condiciones ambientales climáticas según la norma CEI 60721-3-3	Clase: 3K3 (Utilización fija* en lugares protegidos de la intemperie)	
Condición ambiental mecánica según la norma CEI 60721-3-3	Clase: 3M4 (Utilización fija* en lugares protegidos de la intemperie)	
Vibraciones según la norma CEI 60068-2-6	10 ... 58 Hz ±0,075 mm	58 ... 150 Hz 9,81 m/s ²
Choque según la norma CEI 60068-2-27	150 m/s ²	
Caída libre en embalaje de transporte	≤ 1,0 m	
Temperatura ambiente sin disminución de potencia no condensante, sin formación de rocío	+10 ... +45 °C Térmicamente, el sistema de mando está dotado de seguridad intrínseca. Una temperatura del disipador de calor demasiado alta provoca el apagado del sistema emitiéndose un mensaje de error.	
Temperatura ambiente con disminución de potencia	+45 ... +60 °C 5 %/K en ST-870 / 871 / 880 / 881 4 %/K en ST-872 / 882 3 %/K en ST-873 / 883	
Altura máxima de instalación sin disminución de potencia	1000 m sobre el nivel del mar (msnm)	
Humedad relativa del aire	< 80 % no condensante	
Temperatura de almacenamiento	-10 ... +50 °C	
Clase de protección	1	

Condiciones ambientales

Clase de protección	IP54 Excepto la conexión X1
Conformidad CEM (resistencia a las perturbaciones)	Cumple la norma EN 61800-3 Categoría C2
*Se considera utilización fija la utilización con un sistema de raíles. El sistema de raíles deberá estar construido de tal modo que impida la transmisión de impactos no autorizados al sistema de mando.	

Tab. 23: Condiciones ambientales de ST-87x / 88x

13.2 Datos de entrada

Suministro eléctrico

Clase de suministro	Conexión trifásica, red TT o TN con punto neutro conectado directamente a tierra
Tensión nominal de entrada	3 x CA 380 ... 480 V (± 10 %)
Frecuencia nominal de entrada	50/60 Hz (± 5 %)

Tab. 24: Suministro eléctrico de ST-87x / 88x

	ST-870 ST-880	ST-871 ST-881	ST-872 ST-882	ST-873 ST-883
Intensidad nominal de entrada	3,5 A	6,0 A	8,0 A	10,0 A
Corriente de cortocircuito SCCR	5 kA			
Corriente de irrupción	≤ 7 A 3 periodos de red			
Potencia absorbida Standby	8 W (sin cargas externas)			
Pérdida de potencia (típica) Calentamiento propio en aire estático de 35 K	31 W	31 W	43 W	48 W

Tab. 25: Suministro eléctrico de ST-87x / 88x

Entrada de semiondas/PCM

Rango de tensión de entrada* Depende de la configuración del hardware	CA 220 ... 277 V ± 10 % CA 380 ... 480 V ± 10 %
Consumo de corriente típico	3 mA
Frecuencia de entrada sincronizada	50 / 60 Hz (± 5 %)

*Medida en relación con la fase de referencia de las entradas.

Tab. 26: Entrada de semiondas/PCM de ST-87x / 88x

Parada de semiondas / Z

Rango de tensión de entrada* Depende de la configuración del hardware	CA 380 ... 480 V ± 10 %
Consumo de corriente típico	3 mA
Frecuencia de entrada sincronizada	50 / 60 Hz (± 5 %)

*Medida en relación con la fase de referencia de las entradas.

Tab. 27: Parada de semiondas / Z de ST-87x / 88x

Entradas digitales

Consumo de corriente a 24 V	4,2 mA ± 10 %
Nivel alto	CC +18 ... +30 V
Nivel bajo	CC 0 ... +9 V

Tab. 28: Entradas digitales de ST-87x / 88x

Entradas de cuadratura

	5 V configurados	24 V configurados	
	QA / QB	QA / QB	QC
Consumo de corriente	1,0 mA (± 10 %)	1,4 mA (± 10 %)	4,2 mA (± 10 %)
Nivel alto	CC +2,3 ... +5,0 V	CC +18 ... +30 V	
Nivel bajo	CC 0 ... +0,8 V	CC 0 ... +9 V	

Tab. 29: Entradas de cuadratura de ST-87x / 88x

13.3 Datos de salida

Consideraciones generales

	ST-870 ST-880	ST-871 ST-881	ST-872 ST-882	ST-873 ST-883
Resistencia de frenado y activación	100 Ω	100 Ω	100 Ω	100 Ω
	60 W	60 W	200 W	300 W
	interna	interna	externa	externa

Datos de eje

	ST-870 ST-880	ST-871 ST-881	ST-872 ST-882	ST-873 ST-883
Potencia nominal del motor	0,75 kW	1,5 kW	2,2 kW	3,0 kW
Corriente nominal de salida	2,5 A	4,2 A	6,0 A	8,0 A
Intensidades máximas de los dispositivos (5s)	5,0 A	8,4 A	12,0 A	12,8 A
Modo de funcionamiento según CEI 60034-1	S3, servicio intermitente al 60 %	S3, servicio intermitente al 40 %		
Tensión de salida	3X CA 0V ... U _{red}			
Frecuencia de salida	3 ... 120 Hz			
Frecuencia PWM	16 / 8 kHz (selección automática / manual)			
Guardamotor	PTC / bimetálico (KTY opcional)			
Corriente de retención de frenado	CC 0,3 A			
Tensión de salida de control de freno	CC 0,45 * U _{red}			

Salida de notificación

Contacto de relé	Tensión máx. admisible: 277 V Corriente de carga máx. admisible: 25 mA a 85 °C (limitada por PTC)
Protección integrada frente a cortocircuitos	Sí
Carga resistiva máx.	100 kΩ
Carga capacitiva máx.	69 nF

Salidas digitales

Ejecución	Resistente a cortocircuitos
Corriente nominal de salida Máximo	CC 500 mA por salida digital
Cargas inductivas	Sí

Nivel alto	CC 24 V ($\pm 5\%$) RON = 200 m Ω
Nivel bajo	< CC 1 V



¡AVISO!

Corriente total de consumidores externos demasiado elevada

La corriente total de todos los consumidores externos de 24 V en las salidas digitales y en la interfaz RS485 no deberá rebasar 1,0 A.

13.4 Interfaces

RS485

Tensión de alimentación	CC 24 V ($\pm 5\%$)
Corriente de suministro Máximo	CC 500 mA
Nivel de señal de salida	± 5 V, diferencial
Nivel de señal de entrada (mín.)	± 200 mV, diferencial
Terminador de bus	Sí



¡AVISO!

Corriente total de consumidores externos demasiado elevada

La corriente total de todos los consumidores externos de 24 V en las salidas digitales y en la interfaz RS485 no deberá rebasar 1,0 A.

Sensor SPI (opcional)

Configuración de hardware	Suministro de 5 V	Suministro de 24 V
Tensión de alimentación	CC 5 V $\pm 5\%$	CC 24 V $\pm 5\%$
Corriente de suministro Máximo	CC 50 mA	CC 50 mA
Configuración de interfaz	5 V - unipolar	RS485
Nivel de señal de salida	5 V - nivel lógico	± 5 V, diferencial
Nivel de señal de entrada	Bajo: 0...1,6 V Alto: 3,3...5,0 V	Mín. ± 200 mV, diferencial
Corriente de entrada	1,4 mA	RS485 con terminador de bus

Bus de raíl	Tensión	CA 24 V, modulada
	Señal de entrada	diferencial
	Consumo de corriente	±5 mA (tolerancia: ±1 mA)
Infrarrojos	Ángulo de incidencia	48°
	Alcance de emisión del sistema de mando	1 m

13.5 Longitudes y especificaciones de cables

Conexión entre:		Longitud de cable	Especificaciones
Sistema de mando de vehículo	Raíl de transportador aéreo, L1, L2, L3, PE	≤ 2 m	≥ 2,5 mm ² ^A (AWG 14)
	Raíl de transportador aéreo, S1, S2, M		
	Raíl de transportador aéreo, bus A, bus B		
	Resistencia de frenado	≤ 1 m	≥ 1,5 mm ² (AWG 16)
	Sensores	≤ 5 m	≥ 0,35 mm ² (AWG 22)
	RS-485	≤ 5 m	≥ 0,35 mm ² ^B (AWG 22)
	Motor	≤ 3 m	☞ <i>Capítulo «Indicaciones de instalación CEM» en la página 48</i>

^A recomendado, ^B blindado

13.6 Autorizaciones y normalización

Conformidad Los dispositivos de Conductix-Wampfler Automation GmbH están diseñados conforme a las directivas de la UE. En todo momento se puede solicitar a Conductix-Wampfler Automation GmbH una copia de la declaración de conformidad CE.

Certificaciones Los sistemas de mando ST-87x / ST-88x se han revisado y certificado de la siguiente manera:

Revisado conforme a	EN 61800-5-1:2007/A1:2017
Número de certificado	B 063502 0029
Organismo de certificación	TÜV Süd Product Service GmbH
Marca de homologación	
Revisado conforme a	UL 61800-5-1:2012/R:2021-02 CSA C22.2 No. 274:2017
Número de certificado	U10 063502 0028
Organismo de certificación	TÜV Süd America Inc.
Marca de homologación	

14 Información relativa a la parametrización

Para una mejor comprensión de las posibilidades de ajuste y efectos de los valores paramétricos y de tabla, en este capítulo se describen brevemente diversos tipos de motores junto al funcionamiento de los convertidores de frecuencia.

14.1 Motor asíncrono trifásico

El motor asíncrono trifásico es uno de los accionamientos eléctricos más importantes y extendidos.

14.1.1 Estructura y funcionamiento

El motor asíncrono trifásico consta de un estator fijo y un rotor giratorio. El estator y el rotor están formados por chapas de metal delgadas altamente magnetizables.

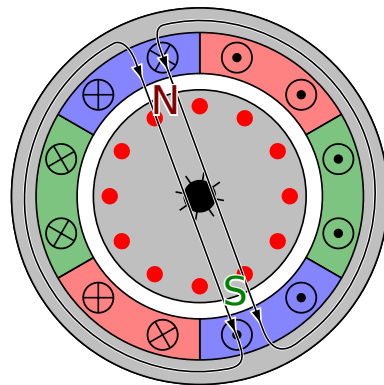


Fig. 27: Motor asíncrono con 1 par de polos y 3 fases Fuente: Wikipedia

Estator

El estator es la parte inmóvil del motor. Consta de paquetes de chapas magnéticas compuestas de devanados de alambre de cobre separados entre sí. Cada uno de estos devanados contiene dos polos magnéticos. Si en un paquete de chapas magnéticas se colocan tres devanados separados 120° entre sí, esto corresponderá a la menor cantidad de pares de polos $p = 1$. Convenientemente, el número de polos se obtiene de multiplicar $2 \times p$. Si a un estator de estas características se le añaden otros tres devanados separados 120° entre sí, el número de polos se duplicará.

Si conocemos la frecuencia nominal y la cantidad de pares de polos del motor, podremos calcular la velocidad sincrónica (n_0):

$$n_0 = (f \times 60) / p$$

f = frecuencia (Hz)
n₀ = velocidad sincrónica [min⁻¹]
p = cantidad de pares de polos

Pares de polos (p)	1	2	3	4	6
Número de polos (2 × p)	2	4	6	8	12
n ₀ [min ⁻¹] (50 Hz de frecuencia nominal)	3000	1500	1000	750	500
n ₀ [min ⁻¹] (60 Hz de frecuencia nominal)	3600	1800	1200	900	600

Rotor

El rotor es la parte giratoria del motor y va montada sobre su eje. Como el estator, el rotor también consta de paquetes de chapas magnéticas cilíndricas ranuradas e incluye además barras de aluminio. Debido a que estas barras rodean el paquete del rotor y lo cierran con un disco en su parte frontal a modo de jaula, a este tipo se le denomina rotor de jaula de ardilla. Este es el tipo de rotor más comúnmente utilizado.

14.1.2 Funcionamiento

Los motores utilizan el principio de inducción en el orden inverso. Sobre un elemento conductor de corriente alojado en un campo magnético actúa una fuerza que provoca un movimiento.

Si los tres devanados de un motor asíncrono trifásico se conectan en estrella o triángulo a una red de corriente trifásica simétrica, por los devanados del estator fluirán tres corrientes de la misma frecuencia y amplitud desfasadas 120°. Estas corrientes forman un campo magnético giratorio. Este campo atraviesa el rotor e induce una tensión en los conductores que provoca un flujo de corriente debido al cortocircuito de éstos. Esta corriente genera a su vez un campo magnético que gira a la frecuencia de red f o f/p (p = cantidad de pares de polos). Sobre este campo actúa el campo magnético del estator, provocando un movimiento giratorio.

Funcionamiento en vacío

En vacío, la corriente del motor (corriente de vacío) sirve exclusivamente para imantar el paquete de chapas magnéticas. La corriente en vacío es aproximadamente un 40 - 50 % de la corriente nominal del motor. El rotor sigue el campo giratorio generado con una velocidad casi sincrónica.

Funcionamiento con carga

A la carga nominal, la velocidad del rotor desciende a la velocidad bajo carga. La diferencia de velocidad se conoce como deslizamiento. Si el deslizamiento aumenta, la corriente del rotor se incrementará y también lo hará el par. Debido a que el motor asíncrono trifásico actúa como un transformador, la corriente será transformada en el lado del estator (secundario). Esto significa que, a medida que el par aumenta, también cambiará la corriente absorbida de la red o del convertidor de frecuencia.

Funcionamiento en modo generador

En el funcionamiento en modo generador, el motor recibe energía cinética del exterior y la transforma en energía eléctrica. Esta energía es entonces devuelta al circuito intermedio del convertidor de frecuencia. Esto causa un aumento de la tensión de circuito intermedio del convertidor. Si la tensión de circuito intermedio alcanza una altura determinada, se activará una resistencia de frenado que transformará en calor la energía sobrante.

Funcionamiento con convertidor de frecuencia (funcionamiento U/f)

En el funcionamiento U/f, un convertidor de frecuencia modifica la tensión del motor y la frecuencia de ésta en una proporción constante. La frecuencia y la tensión son mutuamente proporcionales. Debido al comportamiento inductivo del motor, esto produce un par casi constante en muchas áreas.

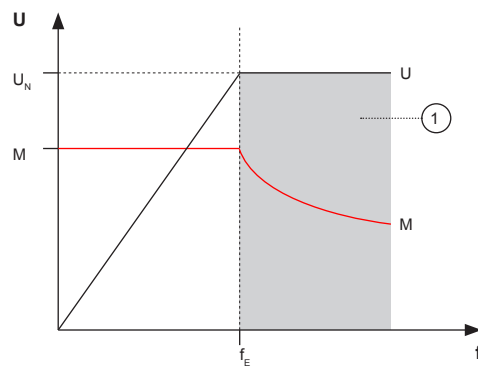


Fig. 28: Curva característica ideal de tensión-frecuencia

- 1 Funcionamiento en debilitamiento de campo
- M Par
- f_E Frecuencia de corte

Esta curva característica ideal muestra que el par se mantiene constante hasta la frecuencia de corte. Si la frecuencia de la tensión del motor alcanza la frecuencia de corte, dicha tensión alcanzará su valor máximo. Si el motor asíncrono trifásico se utiliza más allá de la frecuencia de corte, la magnetización del núcleo ferromagnético se reducirá al igual que el par del motor. El motor se hallará entonces en el rango de debilitamiento de campo.

Debido a la resistencia óhmica del devanado, a valores muy bajos de frecuencia una tensión proporcional a ésta conllevaría un par más reducido. Para compensar este hecho, es necesario añadir un incremento de tensión en la gama baja de frecuencias (< 15 Hz). Este incremento se denomina compensación IxR. La figura de la parte inferior muestra la curva característica U/f real con la adición de un incremento de tensión y el desarrollo del par resultante.

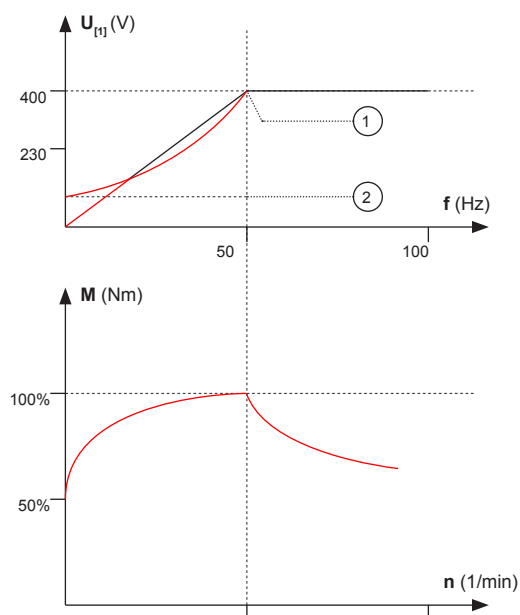


Fig. 29: Curvas características U/f y M/n reales a 50 Hz de frecuencia de corte

- 1 Compensación de carga
- 2 Tensión de compensación

Funcionamiento con convertidor de frecuencia (funcionamiento regulado)

En el funcionamiento regulado, el control del motor se efectúa mediante control vectorial. El control vectorial utiliza modelos matemáticos para controlar motores eléctricos. Las magnitudes de *frecuencia*, *corriente* y *flujo magnético* del motor son controladas por circuitos de regulación con realimentación. Esta técnica ofrece una dinámica, una eficiencia y una entrega de par mucho mayores que el control mediante curva U/f o métodos similares.

La siguiente ilustración (Fig. 30) muestra el diagrama de bloques de un control vectorial sin sensor. En el control vectorial, las corrientes del motor medidas se dividen en un componente formador de flujo y un componente formador de par. Éstos son transmitidos a un sistema de coordenadas que gira a la frecuencia de la magnitud alterna (transformación de Clarke / Park). Al observar los valores en este sistema de coordenadas, puede apreciarse que éstos pierden su carácter sinusoidal. Más bien pueden considerarse magnitudes continuas a las que es posible aplicar los conocidos métodos de la técnica de regulación. El componente formador de flujo (d) es responsable de la excitación magnética del motor y hace posible los procesos físicos que generan el movimiento de giro del mismo. La regulación del componente formador de par (q) modifica la corriente activa y el par del motor.



Los convertidores de frecuencia de la serie 8 pueden controlar motores asíncronos trifásicos con sensor y sin sensor.

Diagrama de bloques del funcionamiento regulado

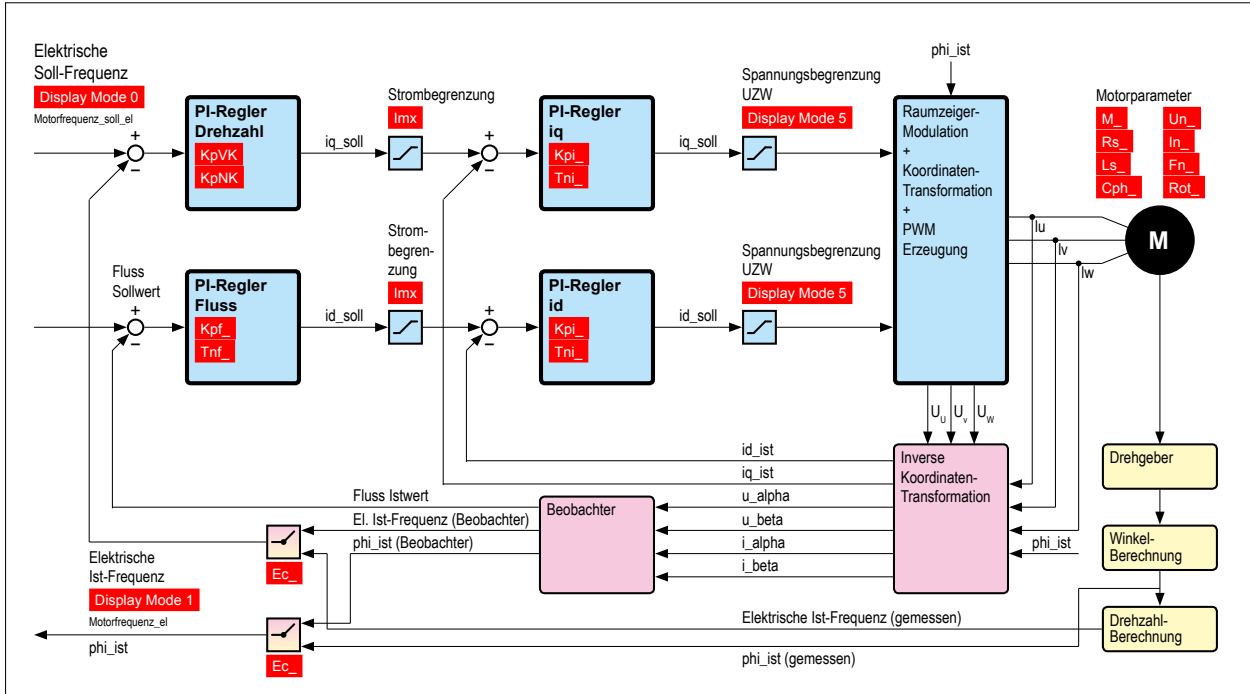


Fig. 30: Diagrama de bloques del funcionamiento regulado

14.2 Motor síncrono de imán permanente

El motor de imán permanente pertenece al grupo de los motores síncronos. Los motores síncronos se caracterizan por el hecho de que su rotor gira a la misma velocidad que el campo magnético generado por los devanados del estator.

14.2.1 Estructura y funcionamiento

Al igual que el motor asíncrono trifásico, el motor asíncrono de imán permanente consta de un estator fijo y un rotor giratorio.

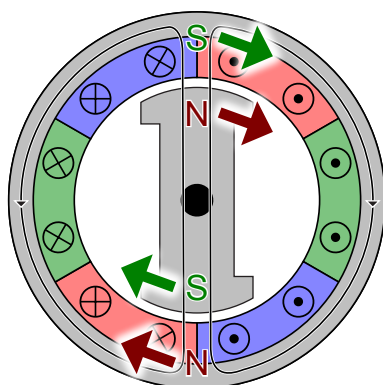


Fig. 31: Motor de imán permanente con 1 par de polos y 3 fases Fuente: Wikipedia

Estator	La estructura del estator es semejante a la de un motor asíncrono con devanados distribuidos.
Rotor	El rotor es la parte giratoria del motor y va montada sobre su eje. El rotor de este tipo de motor síncrono contiene imanes permanentes.

14.2.2 Funcionamiento

Si los tres devanados de un motor síncrono de imán permanente se conectan a una red de corriente trifásica simétrica, por los devanados del estator fluirán tres corrientes de la misma frecuencia y amplitud desfasadas 120° . Estas corrientes forman un campo magnético giratorio. Este campo magnético también atraviesa los imanes permanentes del rotor. Los polos del rotor son atraídos por los polos opuestos del campo giratorio, lo cual imparte un movimiento de giro al rotor. En el funcionamiento nominal existe un enlace magnético entre el campo giratorio y el campo del rotor que hace que el rotor gire a la misma velocidad que dicho campo. Es decir, el rotor gira sincrónicamente con respecto al campo giratorio. Una vez que el rotor y el campo del estator no muestren ninguna diferencia de velocidad (es decir, que su funcionamiento sea sincrónico), el par podrá ser generado (con un valor medio mayor de cero). El ángulo entre el rotor y el campo del estator es decisivo para el tamaño del par.

Funcionamiento en vacío (ángulo de desfase = 0°)

Durante el funcionamiento en vacío de un motor síncrono de imán permanente, los polos del rotor se hallan justo enfrente de los polos del campo giratorio. En vacío no existe ningún desfase entre el campo giratorio y el rotor. El par del motor es igual a cero. La fuerza de atracción entre los polos del campo giratorio y los polos de rotor es máxima, pero no existe ningún brazo de fuerza actuante.

Funcionamiento bajo carga (ángulo de desfase 0 ... 90°)

Al existir una carga, la distancia entre los polos del rotor y los del campo giratorio aumenta y la fuerza de atracción entre ellos se reduce. El rotor permanece sobre el ángulo de desfase h tras la posición de vacío, aunque sigue girando a la velocidad del campo giratorio. A medida que aumenta la distancia, el brazo de fuerza actuante también se hace mayor. El par alcanza su valor máximo a un ángulo de desfase de 90° , ya que aquí el polo opuesto adelantado ejerce un efecto de atracción y el polo atrasado del mismo nombre ejerce un efecto de empuje. El valor máximo de par se denomina par de vuelco M_K .

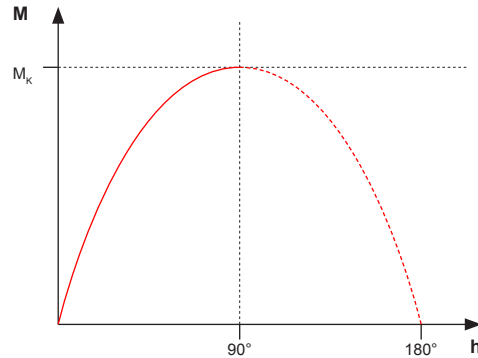


Fig. 32: Ángulo de desfase

Funcionamiento en sobrecarga (ángulo de desfase > 90°)

Si el valor máximo de par se rebasa, el enlace magnético existente entre el campo giratorio y el campo magnético de los imanes del estator se perderá. El sincronismo se anulará y el motor girará descompasado.

Cuando el motor gira descompasado, hay un comportamiento distinto en el funcionamiento U/f y en el funcionamiento regulado.

En el funcionamiento U/f , el motor intentará siempre volver a sincronizarse; para ello, ejecutará breves saltos de velocidad y luego se detendrá al no conseguirlo. La corriente aumentará y fluctuará. Es posible que se genere un error.

En el funcionamiento regulado se percibirán fuertes ruidos procedentes del circuito de regulación de corriente, ya que el regulador no es capaz de restablecer el sincronismo. Es posible que se genere un error de sobrecorriente.

Funcionamiento con convertidor de frecuencia

El par de un motor síncrono de imán permanente es proporcional a la corriente del motor, así como su velocidad es proporcional a la frecuencia de alimentación. A un par (1) y una velocidad nominales (2) se requiere una tensión determinada.

La velocidad podrá elevarse más si el convertidor de frecuencia es capaz de facilitar una tensión más elevada (7). Esto conlleva una mayor potencia a un par constante. Cuando la tensión ha alcanzado el valor límite superior, el motor pasa al rango de debilitamiento de campo (88).

STB_0005, 7, es_ES

Si la mecánica y el aislamiento del motor toleran una mayor velocidad y pueden soportar una mayor tensión, el funcionamiento en el rango de debilitamiento de campo será posible con los convertidores de la serie 8. Hallará información al respecto en los ajustes de parámetros del sistema de mando correspondiente.

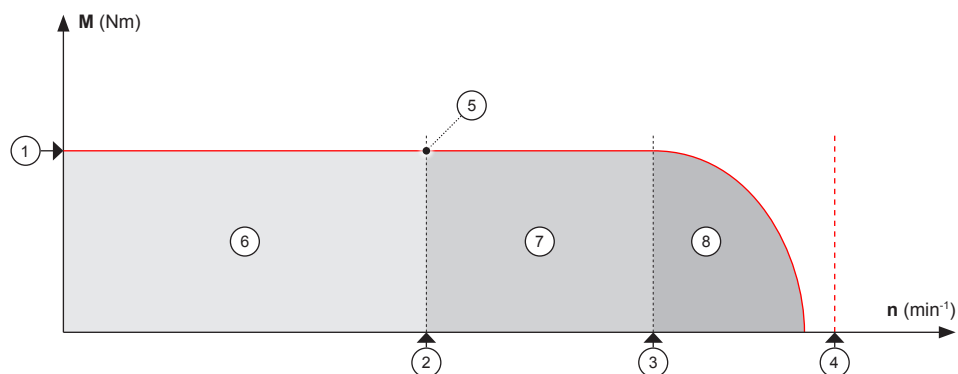


Fig. 33: Funcionamiento

- 1 Par nominal
- 2 Velocidad nominal
- 3 En relación a la fuerza electromotriz
- 4 Velocidad crítica
- 5 Potencia nominal
- 6 Rango de velocidad nominal
- 7 Sobre la velocidad nominal
- 8 Debilitamiento de campo

Otra posibilidad de ampliación del rango de velocidad es el cambio de la conexión en estrella de un motor a la conexión en triángulo, si el motor ofrece esta posibilidad. Como en los motores asíncronos, una conexión en triángulo proporciona una mayor tensión a los devanados, ya que ésta no se reduce por el factor $1,73$ o $\sqrt{3}$ como sucede en la conexión en estrella.



Los convertidores de frecuencia de la serie 8 pueden controlar motores síncronos de imán permanentes con y sin sensor.

14.2.3 Parámetro para los ajustes del funcionamiento no regulado

Los parámetros que influyen decisivamente en el comportamiento del convertidor de frecuencia y del motor en el funcionamiento no regulado son:

Accionamiento

M_	Tipo de motor
In_	Corriente nominal del motor

**Acciona-
miento**

Un_	Tensión nominal del motor
Cph_	Cos ϕ
Rot_	Velocidad nominal del motor
Rs_	Resistencia del estator del motor
Ls_	Inductividad del estator del motor
Imx_	Corriente máxima del motor
TIm_	Tiempo hasta la notificación de error de corriente del motor
Tra_	Relación de transmisión
Dia_	Diámetro de rueda

Motion

Fn_0	Frecuencia de corte en el desplazamiento normal
IR_0	Compensación I×R en el desplazamiento normal
Fn_1	Pendiente ascendente - Frecuencia de corte
IR_1	Trayecto ascendente - Factor de compensación I×R
Fn_2	Trayecto descendente - Frecuencia de corte
IR_2	Trayecto descendente - Factor de compensación I×R
Fn_3	Desplazamiento sincrónico - Frecuencia de corte
IR_3	Desplazamiento sincrónico - Factor de compensación I×R
Fn_4	Desplazamiento especial - Frecuencia de corte
IR_4	Desplazamiento especial - Factor de compensación I×R
IF1	Factor de valor de corriente en el modo I/F

14.2.4 Parámetros para los ajustes del funcionamiento regulado (control vectorial)

Los parámetros que influyen decisivamente en el comportamiento del convertidor de frecuencia y del motor en el funcionamiento regulado son:

- Todos los parámetros para el funcionamiento no regulado
- La tabla siguiente

Motion

Kpf_	Regulador de flujo - Amplificación proporcional
Tnf_	Regulador de flujo - Tiempo integral
KpVK	Regulador de velocidad - Posición predecimal de la amplificación proporcional
KpNK	Regulador de velocidad - Posición decimal de la amplificación proporcional

Motion

Tnd_	Regulador de velocidad - Tiempo integral
Kpi_	Regulador de corriente - Amplificación proporcional
Tni_	Regulador de corriente - Tiempo integral

14.3 Motor de corriente continua sin escobillas

Pese a su denominación, el motor de corriente continua sin escobillas – Brushless DC Motor (BLDC) en su designación inglesa– no pertenece al grupo de los motores de CC, sino al de los motores síncronos trifásicos.

14.3.1 Estructura y funcionamiento

La estructura y el funcionamiento del motor BLDC se corresponden con los de un motor síncrono de imán permanente.

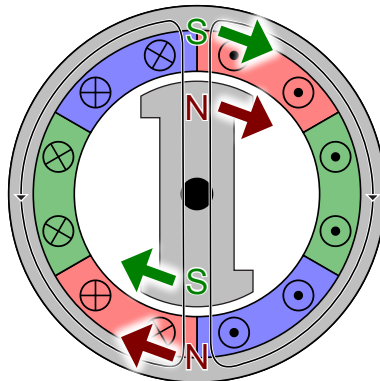


Fig. 34: Motor BLDC Fuente: Wikipedia

El rotor gira conforme a un campo giratorio magnético; el movimiento es síncrono con respecto a la tensión alterna aplicada a los devanados.



Los convertidores de frecuencia de la serie 8 pueden controlar motores BLDC con sensor y sin sensor. Utilizan una conmutación sinusoidal para conmutar el motor.

14.4 Convertidor de frecuencia

Al conectar un motor directamente a la red de suministro eléctrico, las condiciones de servicio ideales solo se obtienen en el punto de funcionamiento nominal. En cambio, el uso de un convertidor de frecuencia garantiza unas buenas condiciones de servicio en todo el rango de funcionamiento adaptando sus magnitudes de salida (tensión, frecuencia) a las condiciones de carga existentes.

Un convertidor de frecuencia permite adaptar y mantener la velocidad y el par de una máquina accionada. Sus funciones básicas pueden resumirse del modo siguiente:

- Giro y posicionamiento del rotor
- Control de velocidad con y sin realimentación del motor trifásico
- Control de par con y sin realimentación del motor trifásico
- Vigilancia y señalización de estados de funcionamiento

14.4.1 Estructura y funcionamiento

El convertidor de frecuencia transforma la tensión alterna sinusoidal de la red de alimentación eléctrica en una tensión alterna de frecuencia y amplitud cambiantes. La frecuencia y la amplitud sirven de magnitudes de ajuste a los motores conectados.

Los convertidores de frecuencia con circuito intermedio tienen cuatro componentes principales:

- Rectificador
- Circuito intermedio
- Inversor
- Circuito de control

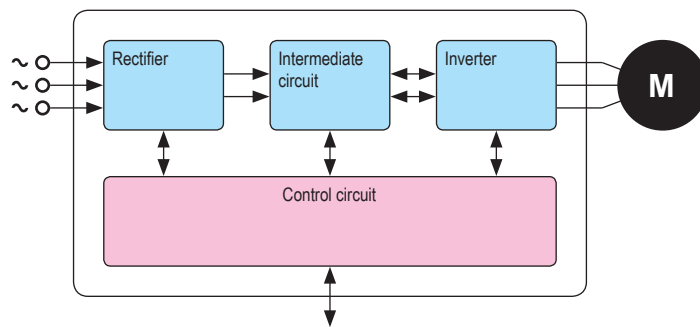


Fig. 35: Diagrama de bloques de convertidor de frecuencia con circuito intermedio

14.4.2 Rectificador

La tensión de alimentación es una tensión alterna trifásica de frecuencia fija (p.ej. 3X400 V / 50 Hz). El rectificador se conecta a esta tensión de alimentación y genera una tensión continua pulsatoria.

14.4.3 Circuito intermedio

La tarea del circuito intermedio es la siguiente:

- Filtrado de la tensión continua pulsatoria del rectificador
- Reserva de energía en caso de descenso de la tensión de alimentación
- Almacenamiento de energía para picos de tensión y el funcionamiento del motor como generador
- Reducción de perturbaciones en la red

Como acumuladores de energía se emplean condensadores electrolíticos. En vacío, la tensión de circuito intermedio equivale normalmente a $\sqrt{2} \times$ *tensión de red*. La tensión desciende en un motor bajo carga. En el funcionamiento en modo generador, el motor realimenta el circuito intermedio con energía eléctrica y la tensión aumenta. Si la tensión alcanza un determinado valor de umbral, se activará una resistencia de frenado que transformará en calor la energía sobrante. Si, no obstante, la tensión sigue aumentando, el convertidor de frecuencia se apagará con un error para evitar una avería de gran envergadura.

14.4.4 Inversor

En el inversor se produce la adaptación de la tensión y la frecuencia de salida. El cometido del inversor es volver a transformar la tensión de red continua en una magnitud alterna para la alimentación del motor.

Los componentes del inversor son seis IGBT, los cuales están dispuestos por parejas en tres derivaciones (U, V, W). Éstos sirven para variar el tiempo de adición de la tensión de circuito intermedio en los devanados del motor. La frecuencia también varía por el desfase de los impulsos de tensión positivos y negativos durante los dos semiperiodos a lo largo del eje de tiempo.

Debido a que esta tecnología modifica el ancho de los impulsos de tensión, este proceso se denomina modulación por ancho de impulsos (PWM, en sus siglas en inglés). En la tecnología PWM, el circuito de control determina la activación y desactivación de los semiconductores, de tal modo que la curva de tensión del motor adquiere una forma lo más sinusoidal posible por las inductancias del motor. Ello permite reducir las pérdidas en los devanados del motor y conseguir un funcionamiento suave de éste incluso a bajas velocidades.

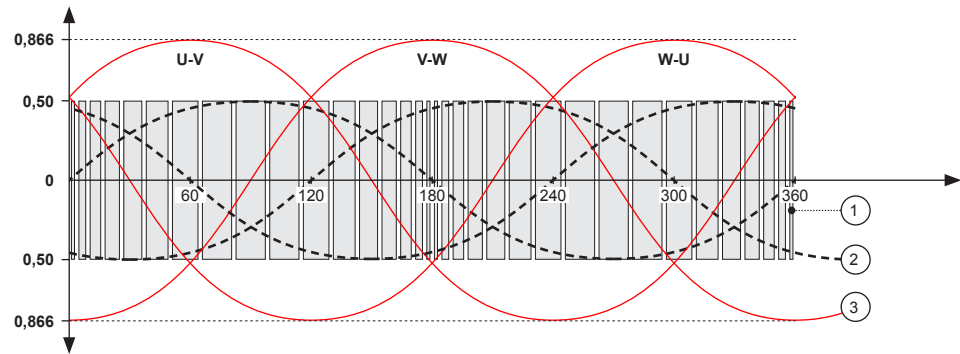


Fig. 36: Tensión de salida PWM

- 1 Señal PWM
- 2 Tensión de fase (fase-punto neutro)
- 3 Tensión entre fases

14.4.5 Circuito de control

El circuito de control es el cuarto elemento principal del convertidor de frecuencia. Generalmente tiene cuatro tareas principales:

- Control de los semiconductores del convertidor de frecuencia
- Intercambio de datos con la CPU principal
- Medición, detección y emisión de errores y advertencias
- Protección del convertidor de frecuencia y del motor

El software del convertidor de frecuencia proporciona tres modos de control distintos:

- Curva característica U/f
- Control vectorial sin realimentación
- Control vectorial con realimentación

14.4.6 Control de corriente de ST-87x / 88x

El control de corriente del convertidor consta de 3 componentes.

- 1 - Control de cortocircuito con desconexión inmediata de las señales PWM.
- 2 - Controles I^2t de parametrización individual para el motor y el convertidor de frecuencia.
- 3 - Control de software para la desconexión del convertidor de frecuencia al detectarse sobrecorriente.

14.4.6.1 Desconexión de cortocircuito de hardware

La señal de cortocircuito se forma en el hardware. Se vigilan las 3 fases del motor y la resistencia de frenado. La señal de cortocircuito es conducida a una unidad especial de hardware (zonas de disparo) del microcontrolador. En el microcontrolador, esta señal provoca la desconexión de las señales PWM y de la resistencia de frenado sin la intervención del software. Además, el freno se bloquea de inmediato y se emite el error [F011].

La detección de cortocircuito no se puede modificar mediante parámetros.

Debido a que la señal de cortocircuito no puede generarse de un modo fiable a tensiones bajas, el convertidor de frecuencia se para inmediatamente al alcanzarse una tensión de circuito intermedio de menos de 450 V CC. Las señales 450 PWM se desconectan y el freno se bloquea.

14.4.6.2 Control I²t (integral de Joule)

El control I²t vigila la cantidad de energía actual.

Debido a que la energía no puede medirse directamente, se controla el producto del valor eficaz de corriente al cuadrado y el tiempo. El producto es proporcional a la cantidad de energía.

Calcular el límite I²t

Existen dos límites de corriente:

- i_{cont}: límite de corriente continuo
- i_{máx}: límite de corriente máximo

A esto se añade el tiempo máximo t_{máx} durante el que i_{máx} puede aplicarse.

Estos datos permiten calcular el límite I²t:

$$I^2t_{\text{lím}} = (i_{\text{máx}}^2 - i_{\text{cont}}^2) * t_{\text{máx}}$$

I²t_{lím}

I²t_{lím} es el límite máximo.

Es posible alcanzar el valor I²t sin que se genere un error.

Durante el funcionamiento

Durante el funcionamiento, en cada paso de exploración se suman los siguientes valores I²t:

$$I^2t_{\text{actual}} = I^2t_{\text{actual_antig}} + (i_{\text{efic}}^2 - i_{\text{cont}}^2) * t_{\text{explor}}$$

- t_{explor}: duración del paso de exploración
- i_{efic}: valor eficaz de corriente actual

Si I²t_{actual} es superior a I²t_{lím} se generará un error.

La siguiente fórmula indica el tiempo máximo durante el que puede existir un valor de corriente específico antes de que se genere un error:

$$t_error = I^2t_lím / (i_efic^2 - i_cont^2)$$

Ejemplo

$$i_máx = 10 \text{ A}$$

$$i_cont = 5 \text{ A}$$

$$t_máx = 1 \text{ s (tiempo máximo para } i_máx)$$

$$i_efic = 8 \text{ A (corriente actual del motor)}$$

$$I^2t_lím = ((10 \text{ A})^2 - (5 \text{ A})^2) * 1 \text{ s} = 75 \text{ A}^2\text{s}$$

$$t_error = 75 \text{ A}^2\text{s} / ((8 \text{ A})^2 - (5 \text{ A})^2) = 1,92 \text{ s}$$

A $i_efic = 10 \text{ A}$ correspondería $t_error = t_máx = 1 \text{ s}$.

14.4.6.2.1 Control I^2t del motor

Son relevantes los siguientes parámetros del motor:

- $[In_]$ (corriente nominal del motor)
- $[Imx_]$ (corriente máxima)
- $[TIm_]$ (tiempo hasta sobrecorriente)

Con éstos se calculan los siguientes valores para el control I^2t :

$$i_cont = In_ + (Imx_ - In_)/2$$

$$i_máx = Imx_$$

$$t_máx = TIm_$$

En caso de error se emite el error $[F115]$ (sobrecorriente del motor) y el accionamiento se apaga con la rampa de frenado más pronunciada y se detiene.

14.4.6.2.2 Control I^2t del convertidor de frecuencia

$$i_cont = i_claseconvertidor$$

$$i_máx = 12,8 \text{ A}$$

$$t_máx = 1 \text{ s}$$

En caso de error se emite el error $[F118]$ (sobrecorriente del convertidor) y el accionamiento se apaga con la rampa de frenado más pronunciada y se detiene.

14.4.6.3 Desconexión de software por sobrecorriente

Si la corriente efectiva del convertidor supera 20 A durante 100 ms, el convertidor se apaga con el error *[F018]* (sobrecorriente) en la rampa de frenado más pronunciada y se detiene.

15 Servicio técnico y direcciones

Servicio técnico

Para cualquier información de carácter técnico, ponemos a su disposición nuestro servicio de atención al cliente.

- **Servicio técnico de Conductix-Wampfler Automation**
Teléfono: +49 331 887344-15 | Fax: +49 331 887344-19
E-mail: service.potsdam@conductix.com



Formularios de servicio

Los formularios de servicio están disponibles para su descarga en www.conductix.com.

Envíe los formularios de servicio completados a service.potsdam@conductix.com.

Otros contactos

Conductix-Wampfler Automation GmbH

Handelshof 16 A | 14478 Potsdam | Alemania

Teléfono: +49 331 887344-0 | Fax: +49 331 887344-19

E-mail: info.potsdam@conductix.com | Internet: www.conductix.com

- **Oficina de ventas de Conductix-Wampfler Automation**
Teléfono: +49 331 887344-02 / -04 | Fax: +49 331 887344-19
E-mail: sales.potsdam@conductix.com
- **Servicio técnico de Conductix-Wampfler Automation**
Teléfono: +49 331 887344-15 | Fax: +49 331 887344-19
Correo electrónico: service.potsdam@conductix.com
- **Servicio de reparaciones de Conductix-Wampfler Automation**
Teléfono: +49 331 887344-615 | Fax: +49 331 887344-19
Correo electrónico: repair.potsdam@conductix.com

Conductix-Wampfler GmbH

Rheinstrasse 27 + 33 | 79576 Weil am Rhein | Alemania

Teléfono: +49 7621 662-0 | Fax: +49 7621 662-144

E-mail: info.de@conductix.com | Internet: www.conductix.com

Hallará direcciones adicionales de oficinas de ventas y servicio técnico en:

- www.conductix.com

16 Índice

A

Aislamiento seguro.....	24
Alimentación de red.....	54
Almacenamiento.....	30
Apagar el sistema de mando.....	100
Asignación de conexiones	
X1.....	58
X10 - Motor BLDC.....	60
X10 - Resistencia de frenado.....	61
X13.....	61
X14.....	62
X15.....	63
X16.....	63
X17.....	64
X2.....	59
X30.....	65

C

Carcasa.....	27
Carga capacitiva.....	53
Cargas capacitivas.....	53
Certificaciones.....	133
Cesión de riesgos.....	70
Circuito intermedio de tensión.....	47
Clase de potencia.....	25
Clases de errores.....	115
Comunicación de bus.....	87
Condiciones ambientales.....	128
Conexión PE.....	54, 66
Conexión USB.....	65
Conformidad.....	133
Control de corriente.....	147
Control I ² t.....	148, 149
Corriente de defecto.....	46
Corriente de fuga.....	47, 51
Corriente de inversión de carga.....	48
Cualificación.....	18

D

Daños de transporte.....	29
Datos de entrada	
Entrada de semiondas.....	130
Entrada PCM.....	130
Entradas de cuadratura.....	130
Entradas digitales.....	130
Parada Z.....	130
Suministro eléctrico.....	129
Datos de salida	
Datos de eje.....	131
Resistencia de activación.....	131
Resistencia de frenado.....	131
Salida de notificación.....	131
Salidas digitales.....	131
Denominación de tipo.....	25
Desconexión de cortocircuito.....	148
Dimensiones.....	127
Direcciones.....	151
Directiva de CEM.....	48
Disipador de calor.....	27, 35
Documentos adicionales.....	10
E	
EN 61800-5-1.....	24
Encender el sistema de mando.....	73, 99
Errores de autocancelación.....	115
Errores que deben ser cancelados manualmente.....	115
Escuadra de fijación.....	40, 41
F	
Fijación.....	38, 39, 40
Filtro de red.....	47
Forma constructiva.....	27
Funcionamiento automático.....	99
Funcionamiento manual.....	99
Funcionamiento manual absoluto.....	99

G		Paso de exploración.....	148
Gama de funciones.....	25	Personal.....	18
Garantía.....	11	Perturbaciones electromagnéticas.....	47
I		Peso.....	128
Indemnización por daños y perjuicios.....	29	Placa de características.....	26
Indicaciones de seguridad.....	13	Posición de montaje.....	36
Interfaz		Power On Reset.....	117
Bus de raíl.....	133	Protección de la red.....	46
Infrarrojos.....	133	Puesta a tierra.....	54
RS485.....	132	R	
Sensor SPI.....	132	Recepción de infrarrojos.....	36
Interruptor de corriente de defecto.....	46	Rectificador B6.....	47
Interruptores de configuración.....	77, 79	Refrigeración.....	34, 35
Interruptores de protección de línea.....	46	Requisitos de CEM.....	48
Inversor de impulsos IGBT.....	47	Reset automático.....	117
L		Reset de errores.....	116
LED.....	101	Reset manual.....	117
LED de estado.....	101	Responsabilidad de la empresa operadora	17
Límite de corriente		Responsable	
continuo.....	148	Instalación eléctrica.....	43
máximo.....	148	Manejo.....	95
Límite I^2t	148	Montaje.....	31
Limpieza.....	120	Puesta en servicio.....	67
M		Retardo de inicio.....	73, 100, 103
Manejo.....	20, 119	S	
Manejo a distancia.....	109	Seguridad	
Mantenimiento.....	20, 119, 120	Manejo.....	96
Material.....	127	Señal de cortocircuito.....	148
Montaje.....	39, 40	Servicio técnico.....	151
N		T	
Norma de producto relativa a CEM.....	48	Tabla de configuración.....	80
P		Tabla de distancias.....	81, 84
Pantalla.....	36	Tabla de offset de parada.....	84
Avanzada.....	104	Tabla de segmentos.....	83
Comunicación por infrarrojos.....	104	Tabla de velocidades.....	80, 84
Indicación de errores.....	105, 113	Tablas de vehículo.....	80, 81, 82, 83, 84, 85
Normal.....	104	Temperatura de trabajo.....	34
Parámetro.....	77	Tendido de cables.....	50
Parámetros de vehículo.....	79	Tensión de circuito intermedio.....	148

Tipos de fusibles.....	46
Tipos de protección de línea.....	46
Toma de tierra.....	51
Transporte.....	29
U	
Utilización conforme al uso previsto.....	16
V	
Valor eficaz de corriente.....	148
Valores de parámetros.....	70, 76
X	
X1.....	57, 58
X10.....	57, 60, 61
X13.....	57, 61
X14.....	57, 62
X15.....	57, 63
X16.....	57, 63
X17.....	57, 64
X2.....	57, 59
X30.....	57, 65
Z	
Zonas de disparo.....	148